

GOLEM

Odsávací urinal, Antivandal



ROZMĚRY

Délka	310 mm
Šířka	340 mm
Výška	535 mm

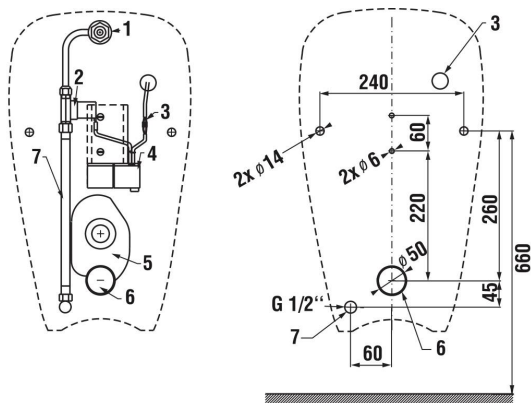
BARVY A PROVEDENÍ



CENA VČ. DPH

15747 Kč

TECHNICKÉ VÝKRESY



CHARAKTERISTIKY

V sortimentu značky JIKA naleznete řadu kvalitních keramických výrobků také pro technické místnosti budov. Mezi ně patří i odsávací urinál Golem Antivandal s vnitřním přívodem vody, radarovým senzorem a bateriovém napájením. Tento výrobek obsahuje radarovou elektroniku na montážní liště - napájení 6 V, elektromagnetický ventil, propojovací hadice, rohový ventil s filtrem a zpětnou klapkou, vtokovou armaturu s těsněním, sifon (0,5-4 l), pouzdro na baterie, napájecí baterie 4 ks AA alkalické 1,5 V, 2700 mAh, upevňovací sadu, montážní šablonu. Dalším benefitem tohoto urinálu je Antibak (glazovaný vnitřní okruh a odpad zabraňující ulpívání nečistot). Na keramický urinál bez elektroniky a příslušenství poskytujeme 10 let záruku.

Délka: 310 mm

Šířka: 340 mm

Výška: 535 mm

Instalační sada: **Součástí dodávky**

Minimální splachovací množství (l): 0,5

Ochrana proti vandalům

Průměr přívodního otvoru (mm): 50

Průměrný objem spláchnutí (litry): 0,5

Typ na dálkové ovládání: **Radar**

Včetně sifonu a přípojek

Zdroj napájení: **Baterie**

SOUVISEJÍCÍ PRODUKTY




Urínálová dělicí stěna, vč. montážního příslušenství

H44J601000###1




Urínálová dělicí stěna, vč. montážního příslušenství

H847601###0001



Sítko pro urinál Golem

H8910620000001



Urinál systém

H8936010000001

Golem

V sortimentu značky JIKA naleznete řadu kvalitních keramických výrobků také pro technické místnosti budov. Mezi ně patří i kompletní řada urinálů Golem.



INSTALAČNÍ A MONTÁŽNÍ NÁVODY

 [Montážní návod](#)

 [Seznam náhradních dílů](#)