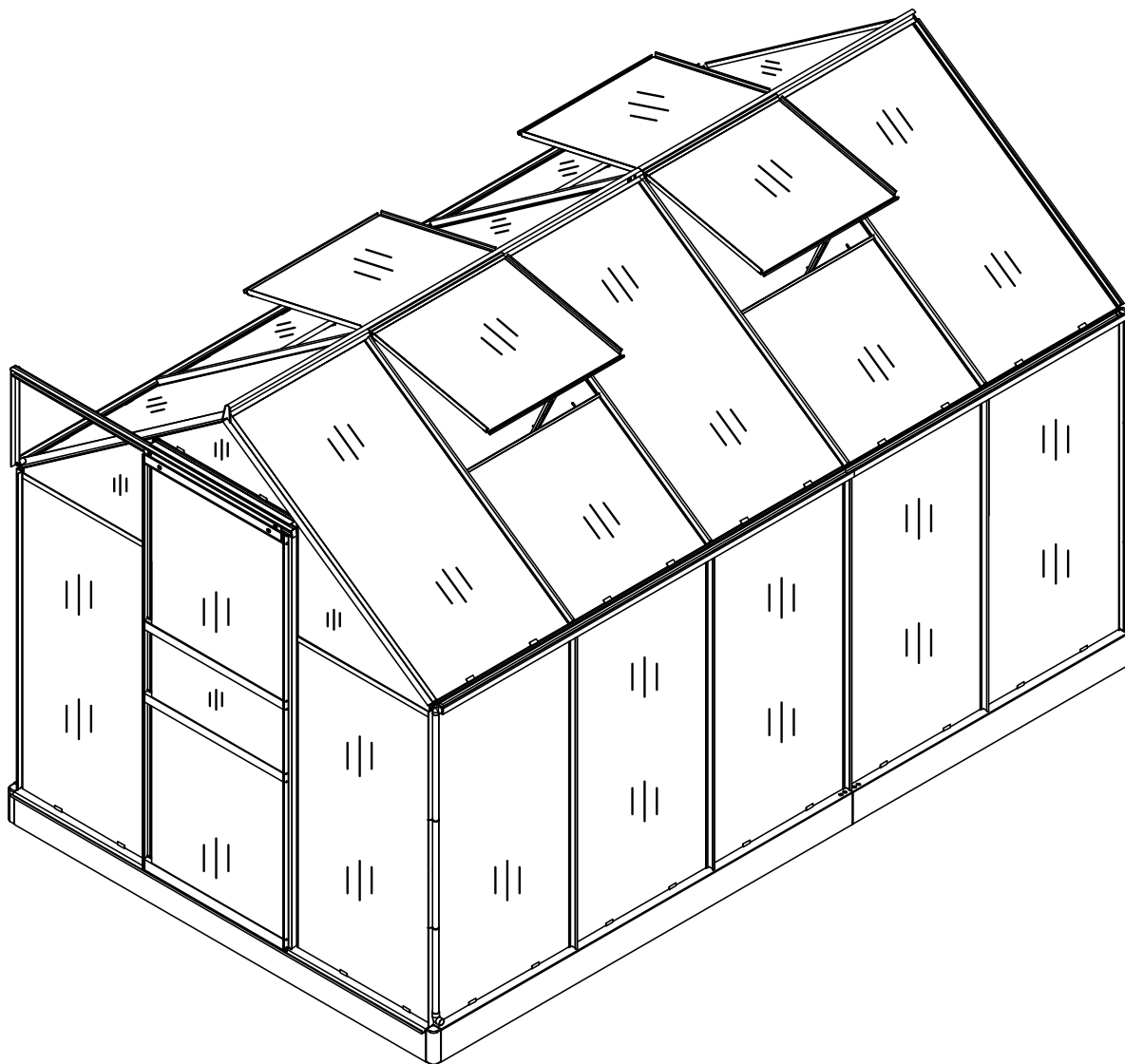
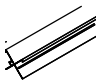


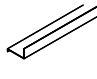
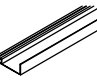
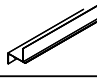





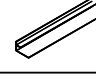


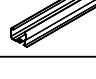

CZ Polykarbonátový skleník 310 x 190 x 195cm se základnou
SK Polykarbonátový skleník 310 x 190 x 195 cm s podstavcom
HU Polikarbonát üvegház 310 x 190 x 195 cm talapzattal
PL Szklarnia z poliwęglanu 310 x 190 x 195 cm z podstawą
RO Seră din policarbonat 310 x 190 x 195 cm cu bază





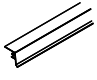








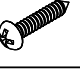




- CZ** Vážení zákazníci,
děkujeme Vám za Vaši důvěru, kterou jste nám projevili nákupem tohoto výrobku. Tento návod k obsluze je součástí výrobku. Obsahuje důležité pokyny k uvedení výrobku do provozu a k jeho obsluze. Ponechte si tento návod, abyste si jej mohli znovu kdykoliv přečíst!
- SK** Vážení zákazníci,
ďakujeme Vám za Vašu dôveru, ktorú ste nám prejavili nákupom tohto výrobku. Tento návod na obsluhu je súčasťou výrobku. Obsahuje dôležité pokyny na uvedenie výrobku do prevádzky a na jeho obsluhu. Ponechajte si tento návod, aby ste si ho mohli znova kedykoľvek prečítať!
- HU** Tisztelt vásárlóink!
Köszönjük a termék megvásárlásával belénk vetett bizalmukat. Ez a kezelési útmutató a termék része. Fontos utasításokat tartalmaz a termék üzembe helyezésével és kezelésével kapcsolatban. Őrizze meg a kézikönyvet, hogy bármikor újra elolvashassa!
- PL** Szanowni Klienci,
Dziękujemy za zaufanie, jakim nas Państwo obdarzyli, kupując ten produkt. Niniejsza instrukcja obsługi jest integralną częścią produktu. Zawiera ona ważne wskazówki dotyczące uruchomienia i obsługi produktu. Zachowaj tę instrukcję, aby móc do niej wrócić w dowolnym momencie!
- RO** Stimați clienți,
Vă mulțumim pentru încrederea acordată prin achiziționarea acestui produs. Acest manual de utilizare face parte din produs. Acesta conține instrucțiunile importante pentru punerea în funcțiune și operarea produsului. Păstrați acest manual pentru a-l putea reciti oricând!

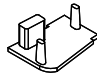
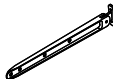



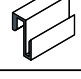


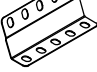
		mm	
1A		1215	4X
1B		1130	1X
1C		1130	1X
1D		1130	1X
1E		1130	1X
2A		1640	1X
2B		1640	1X
3A		1665	1X
3B		1665	1X
3C		1215	8X
3D		1115	8X

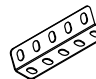
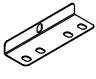
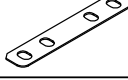

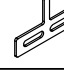
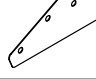
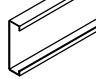
		mm	
4B		1830	1X
4C		1220	1X
4D		1220	1X
4E		1220	1X
4F		1830	1X
5A			1830
6A		619	1X
7A		1830	2X
7B		1300	4X
7C		594	2X
7D		1300	2X
7K		625	20X

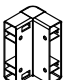

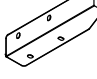




		mm	
8B		1220	1X
8C		1220	1X
8D		1830	1X
8E		1830	1X
9B		1220	1X
9C		1830	1X
10A		635	4X
11A		625	1X
12A		610	1X
13A		1250	1X
14A		380	1X

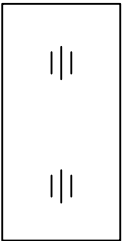
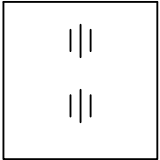
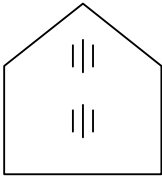

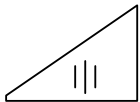
		mm	
15A		1600	2X
16A		625	2X
17A		625	1X
18B		595	4X
19B		520	8X
20B		595	4X
21A		603	5X

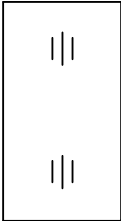
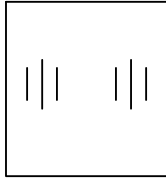

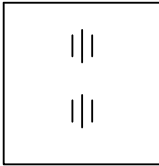
		mm	
2			1X
3		M6*40	25X
4			2X
5		M6*10	226X
6		M3*20	16X
7		M3*10	24X
8			4X
9			2X
10			2X

		mm	
11			1X
13			4X
14			249X
15			4X
16			8X
17			86X
18			2X
19			4X
20			2X

		mm	
21			1X
22			2X
23			2X
24			12X
25			8X
26			4X
27-1		1830	4X
27-2		1220	2X

		mm	
28			4X
29			16X
30			4X
31			16X
32			2X
33			8X
35			226X

A4		603* 1210	15X
D4		603* 590	4X
F4		603* 655	1X
H4		620* 230	1X
X4		603* 440	4X

B4		603* 1120	6X
E4		595* 550	4X
G4		620* 240	1X
I4		620* 600	2X

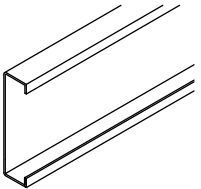
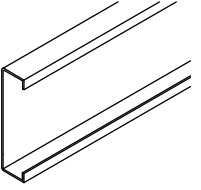
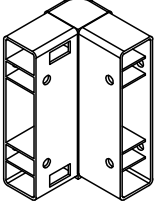
UPOZORNĚNÍ: Polykarbonátové desky vkládejte do konstrukce skleníku stranou opatřenou bílou krycí fólií směrem ven - ke slunci. Tato strana je s UV ochrannou. Před montáží fólie odstraňte.

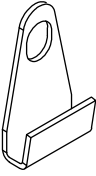
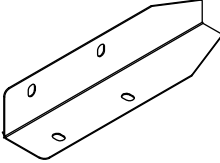
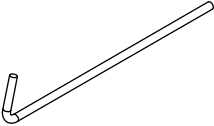
UPOZORNENIE: Polykarbonátové dosky vkladajte do konštrukcie skleníka stranou opatrenou bielou krycou fóliou smerom von - k slnku. Táto strana je s UV ochrannou. Pred montážou fólie odstráňte.

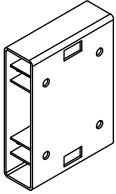
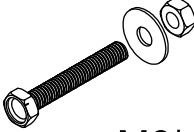
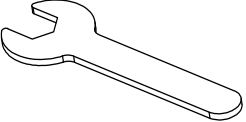
MEGJEGYZÉS: A polikarbonát lemezeket a fehér takarófóliával ellátott oldalukkal kifelé – a nap felé – helyezze be az üvegház szerkezetébe. Ez az oldal UV-védelemmel rendelkezik. Összeszerelés előtt távolítsa el a fóliát.

UWAGA: Włóż arkusze poliwęglanu do konstrukcji szklarni stroną z białą folią ochronną skierowaną na zewnątrz – w stronę słońca. Ta strona ma filtr UV. Usuń folię przed montażem.

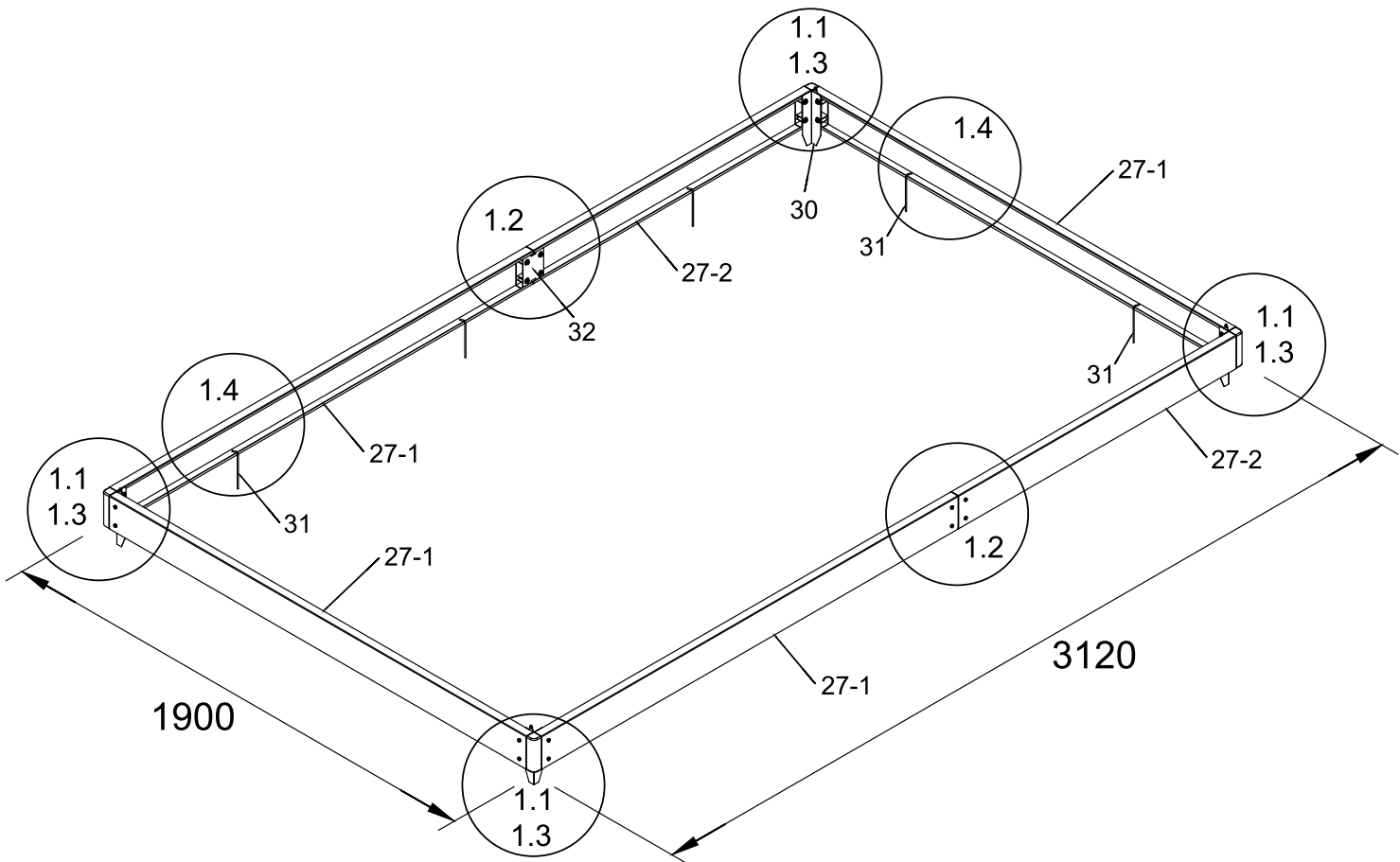
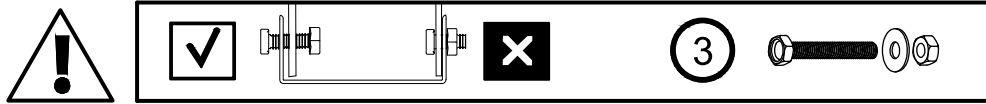
NOTĂ: Introduceți foile de polycarbonat în structura serei cu partea cu folia albă de acoperire orientată spre exterior - spre soare. Această parte are protecție UV. Îndepărtați folia înainte de asamblare.

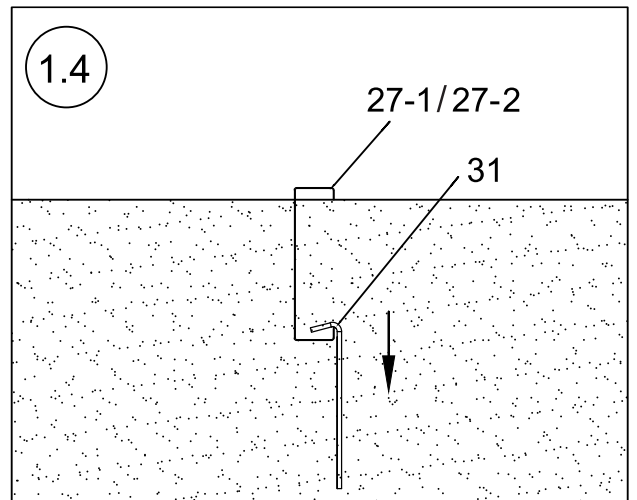
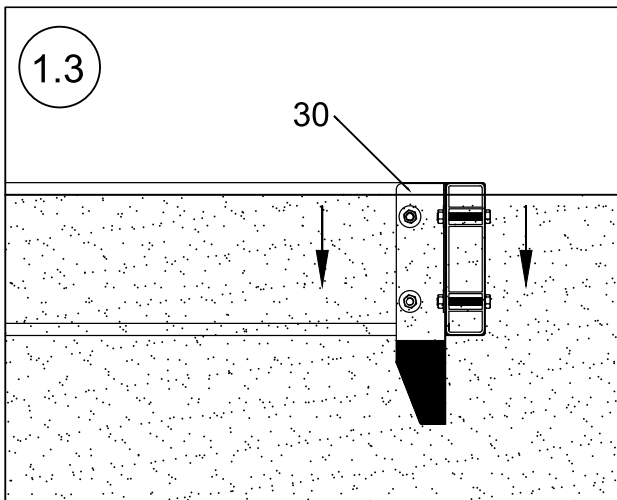
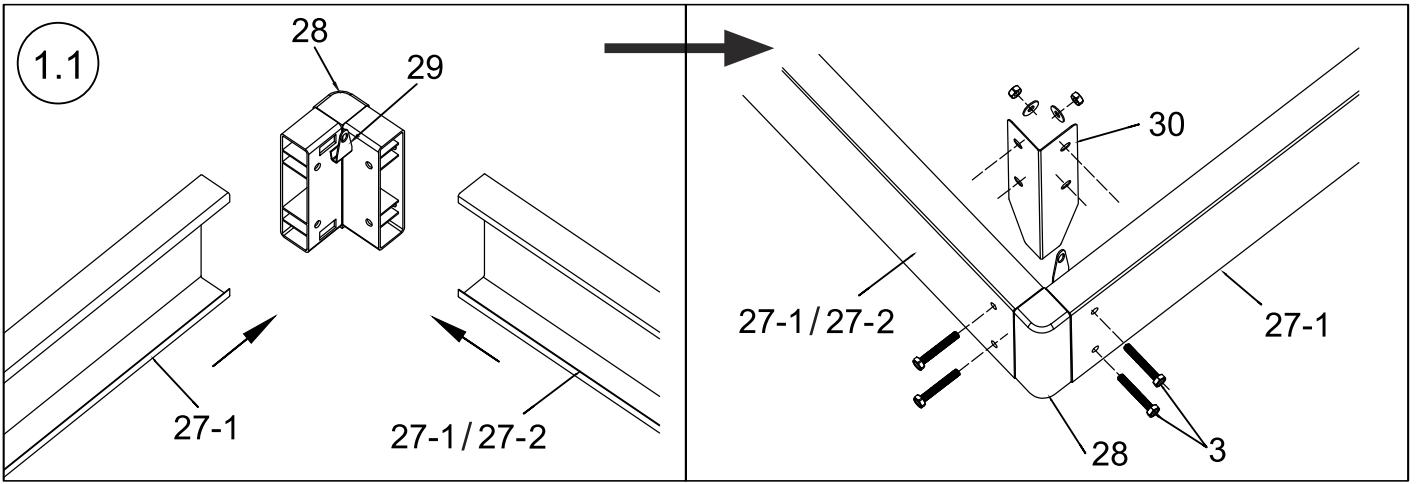
27-1		1830	4X
27-2		1220	2X
28			4X

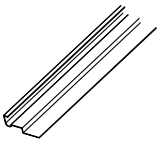
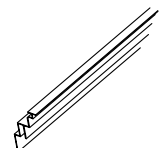
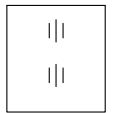
29		4X
30		4X
31		16X


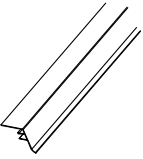
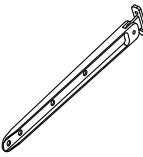
32		2X
3	 M6*40	24X
4		2X

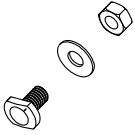
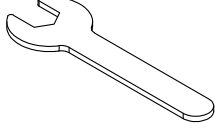
6











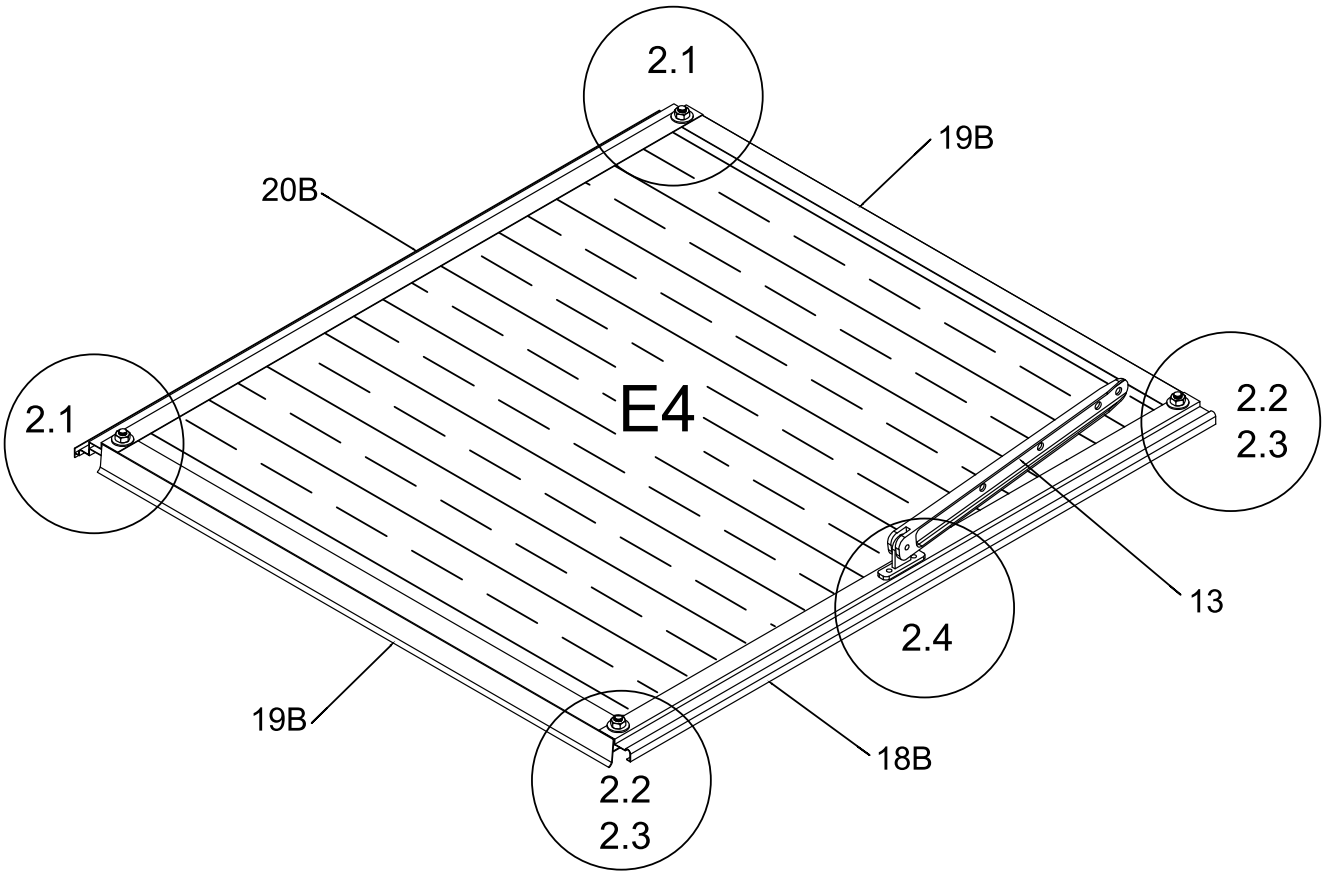


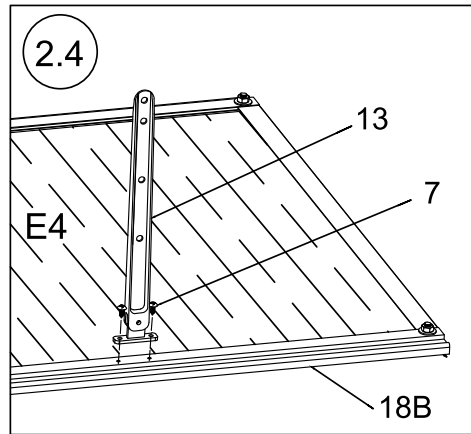
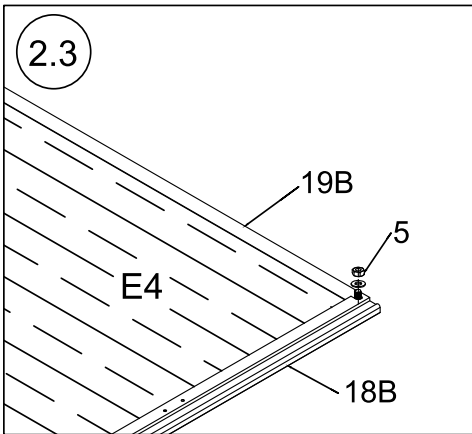
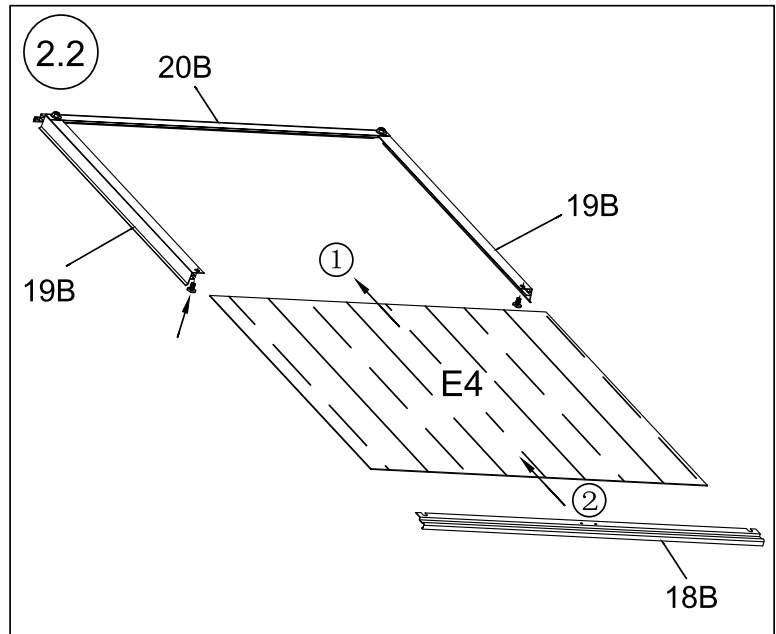
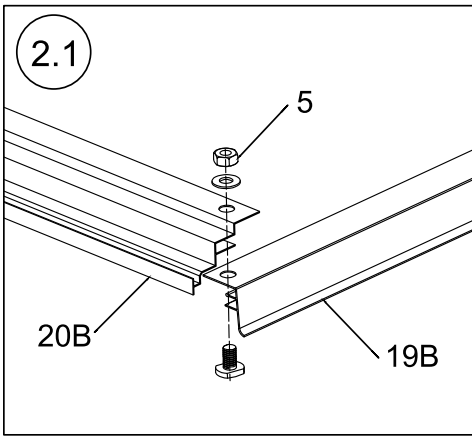
18B		595	4X
20B		595	4X
E4		595*550	4X

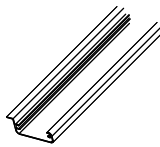
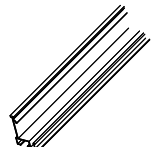
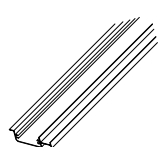
7		M3*10	8X
19B		520	8X
13			4X


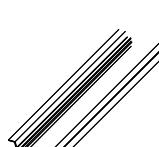
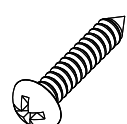
5		M6*10	16X
4			2X

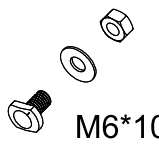
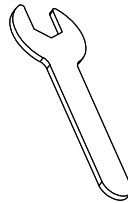









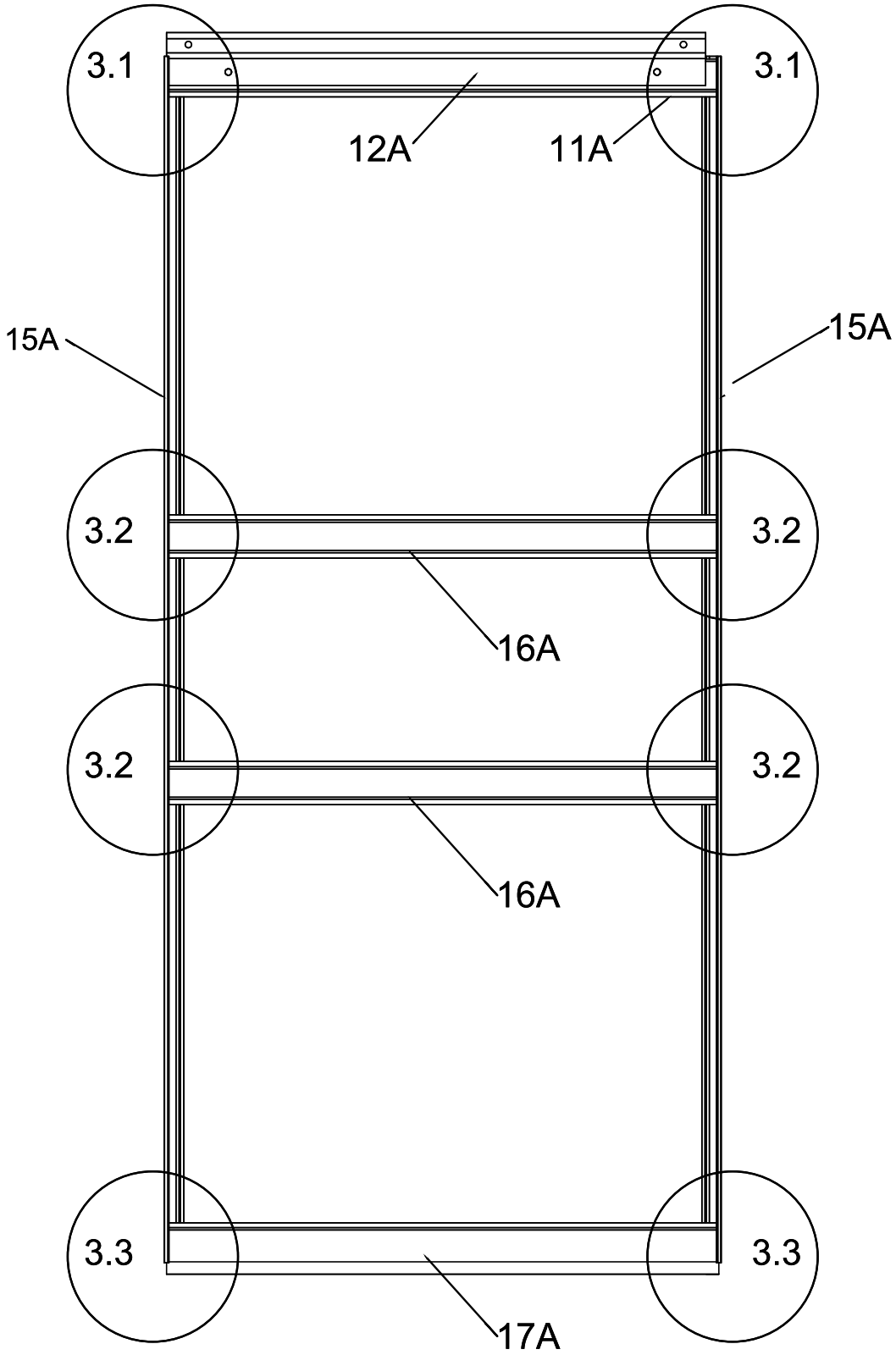
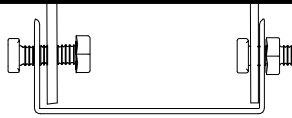


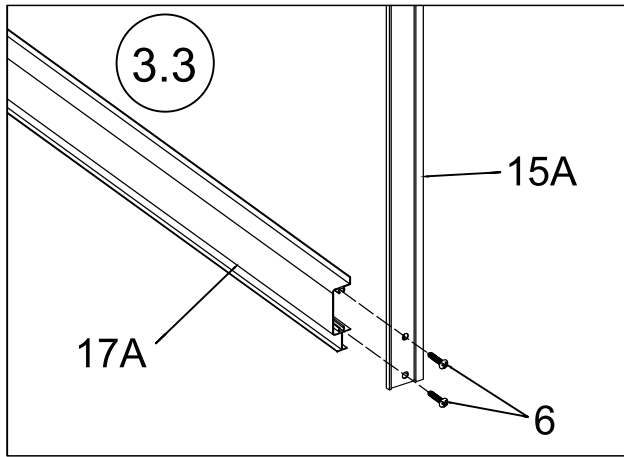
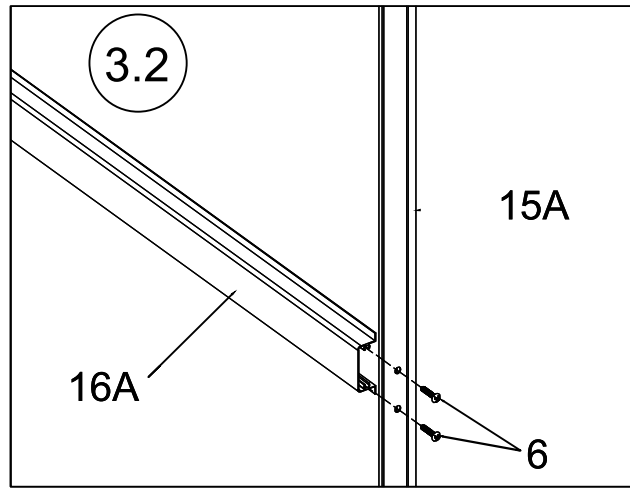
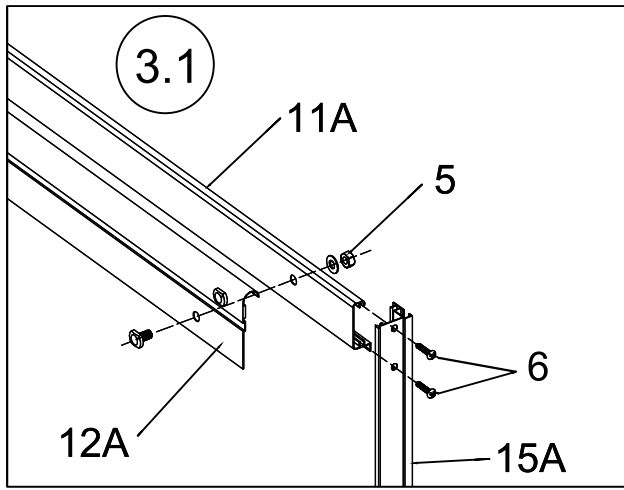


11A		625	1X
15A		1600	2X
17A		625	1X

12A		610	1X
16A		625	2X
6		M3*20	16X

5	 M6*10	2X
4		2X

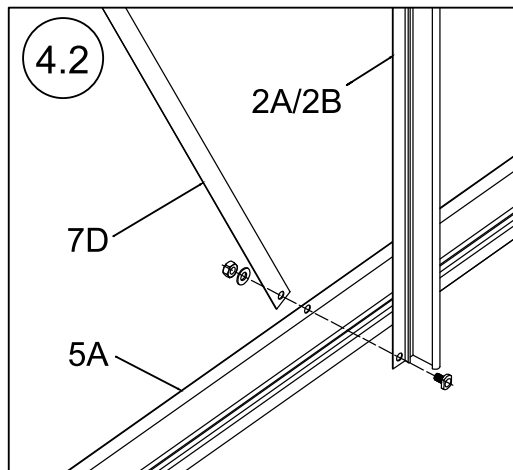
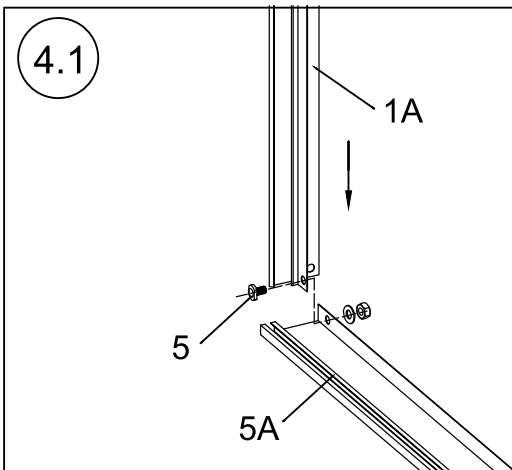
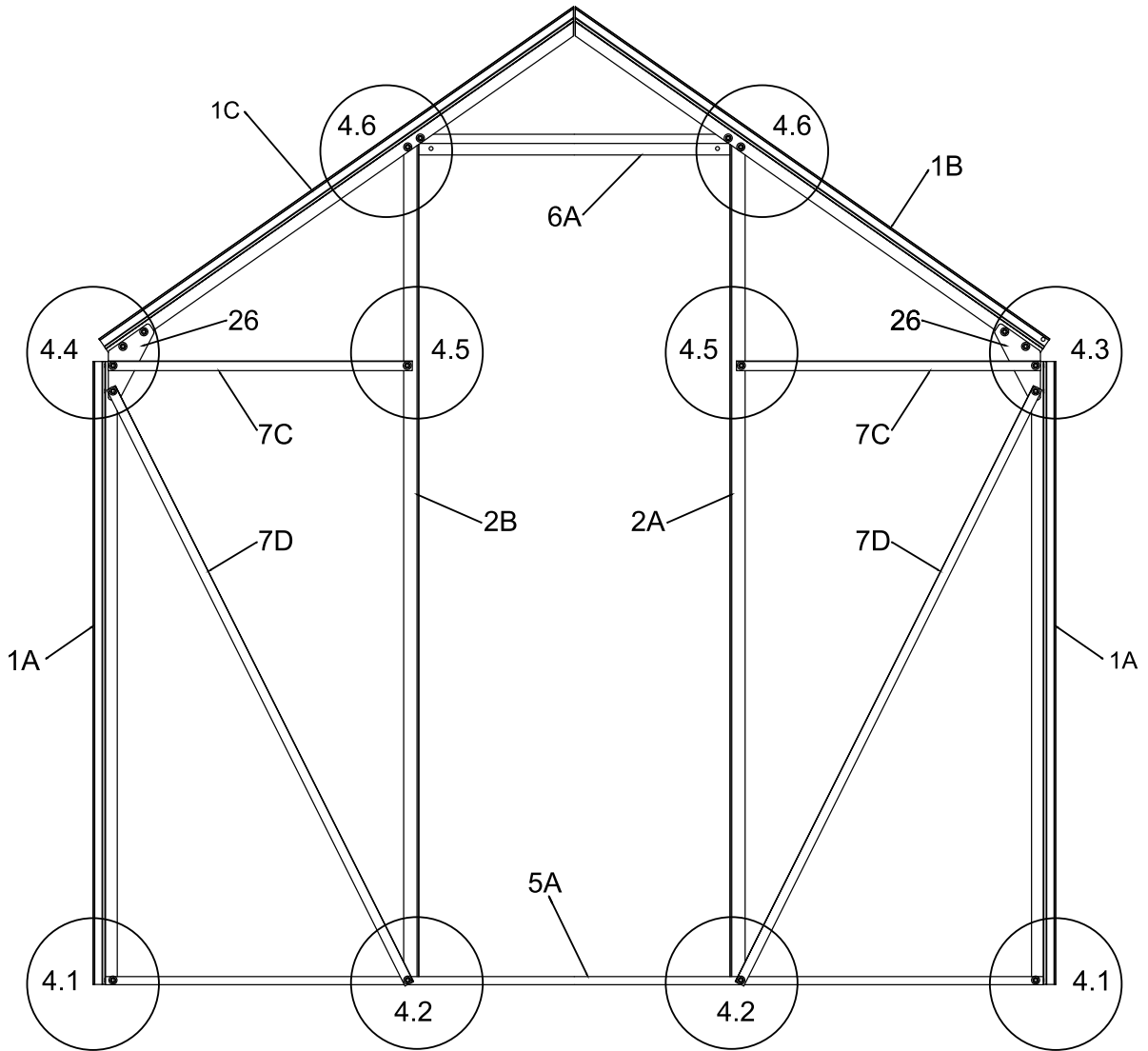


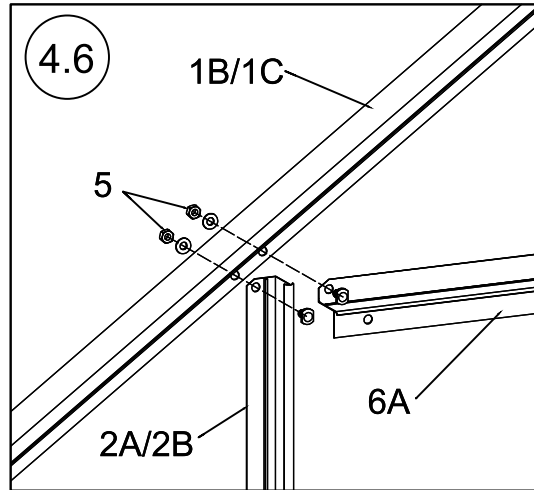
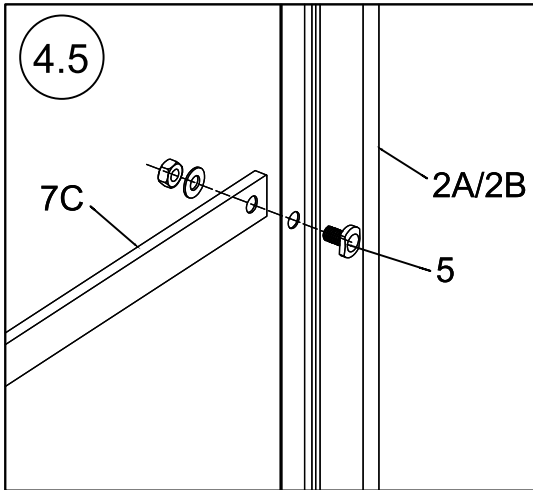
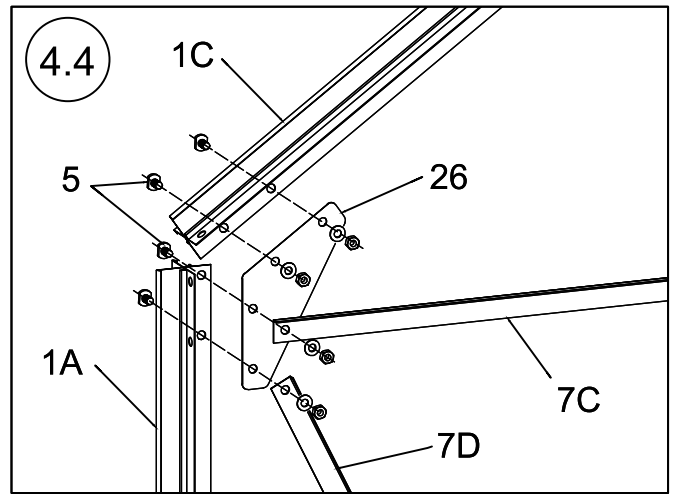
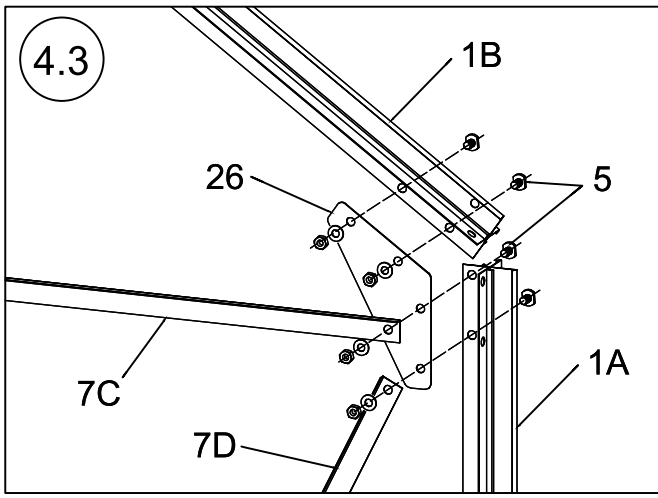


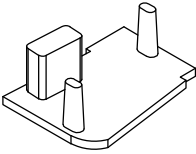
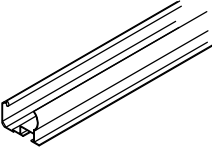
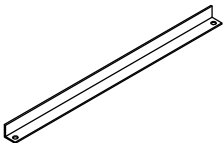
1A		1215	2X
1C		1130	1X
2B		1640	1X
6A		619	1X

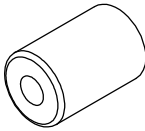
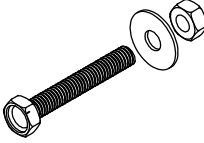
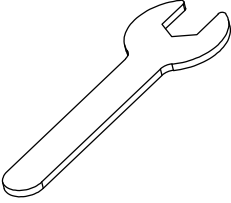
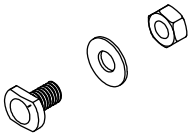
7D		1300	2X
5A		1830	1X
1B		1130	1X
2A		1640	1X

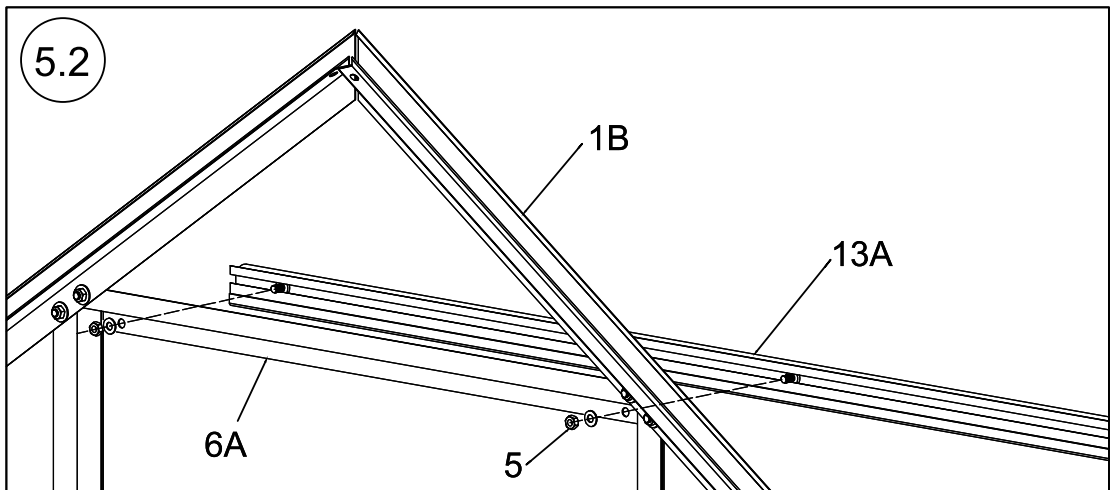
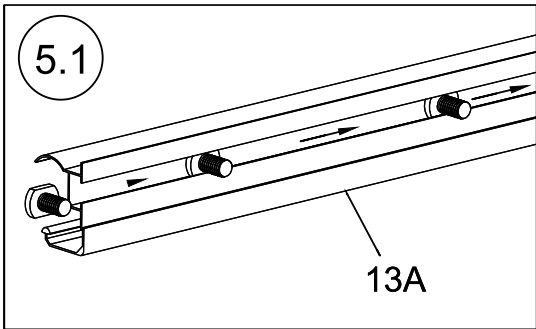
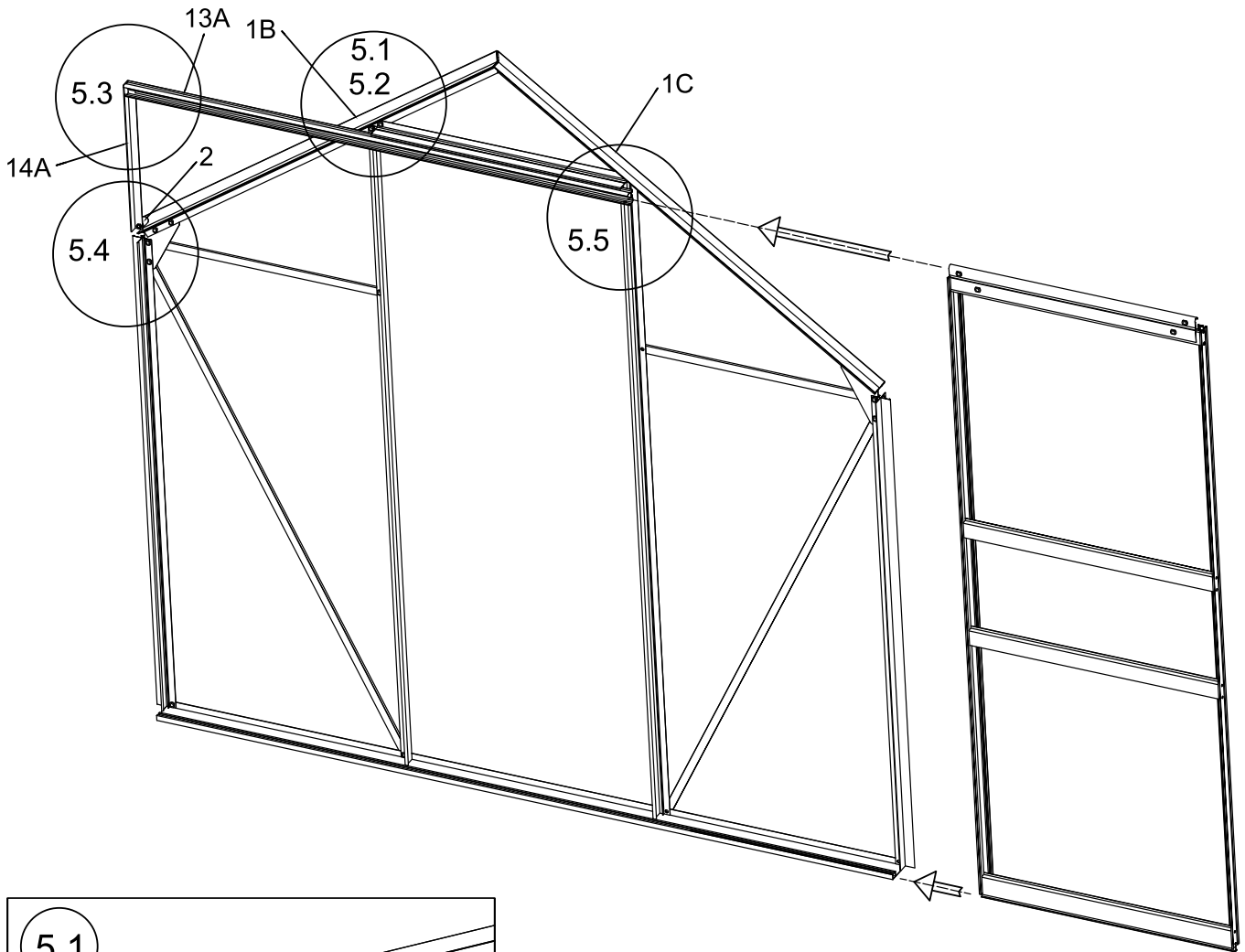
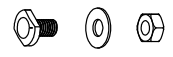
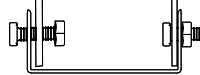
7C		594	2X
5		M6*10	18X
26			2X
4			2X

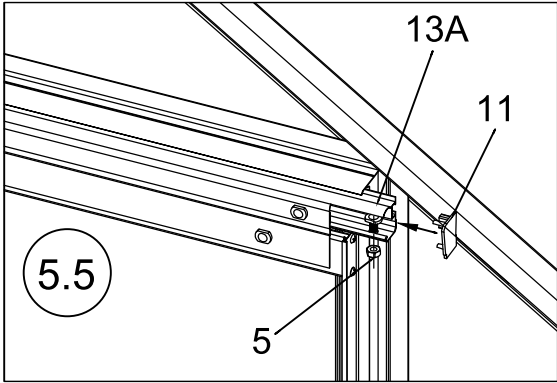
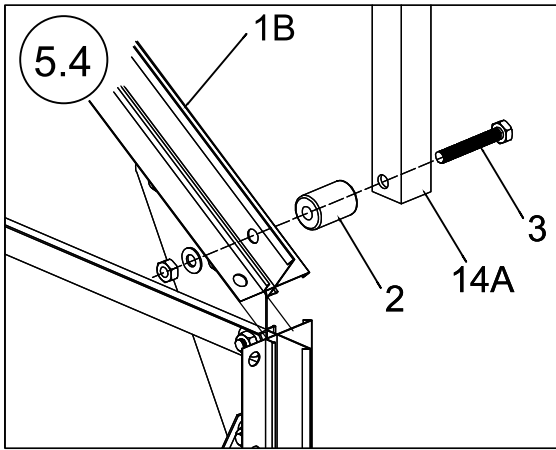
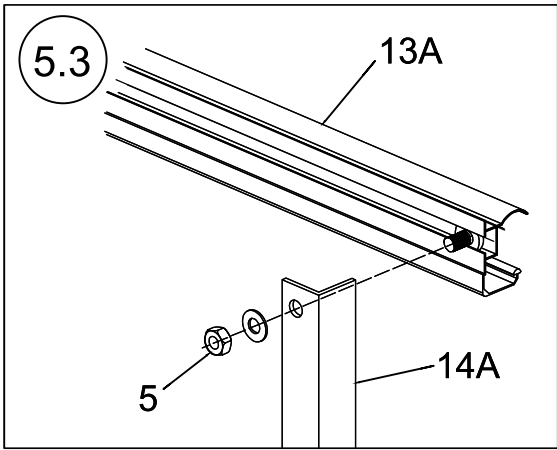


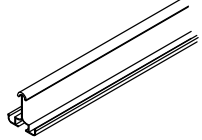
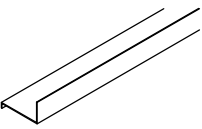
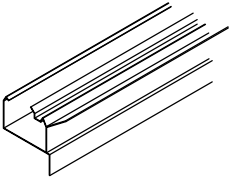
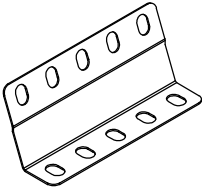
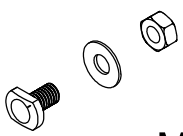


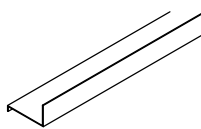
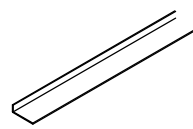
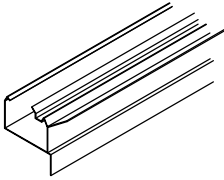
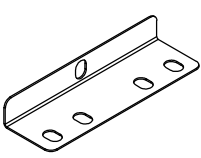
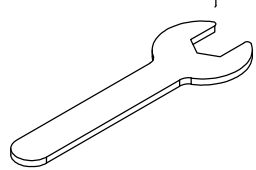
11			1X
13A		1250	1X
14A		380	1X

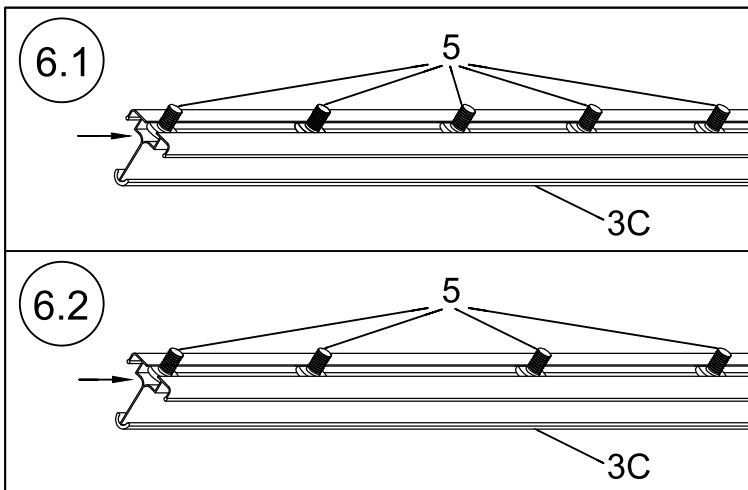
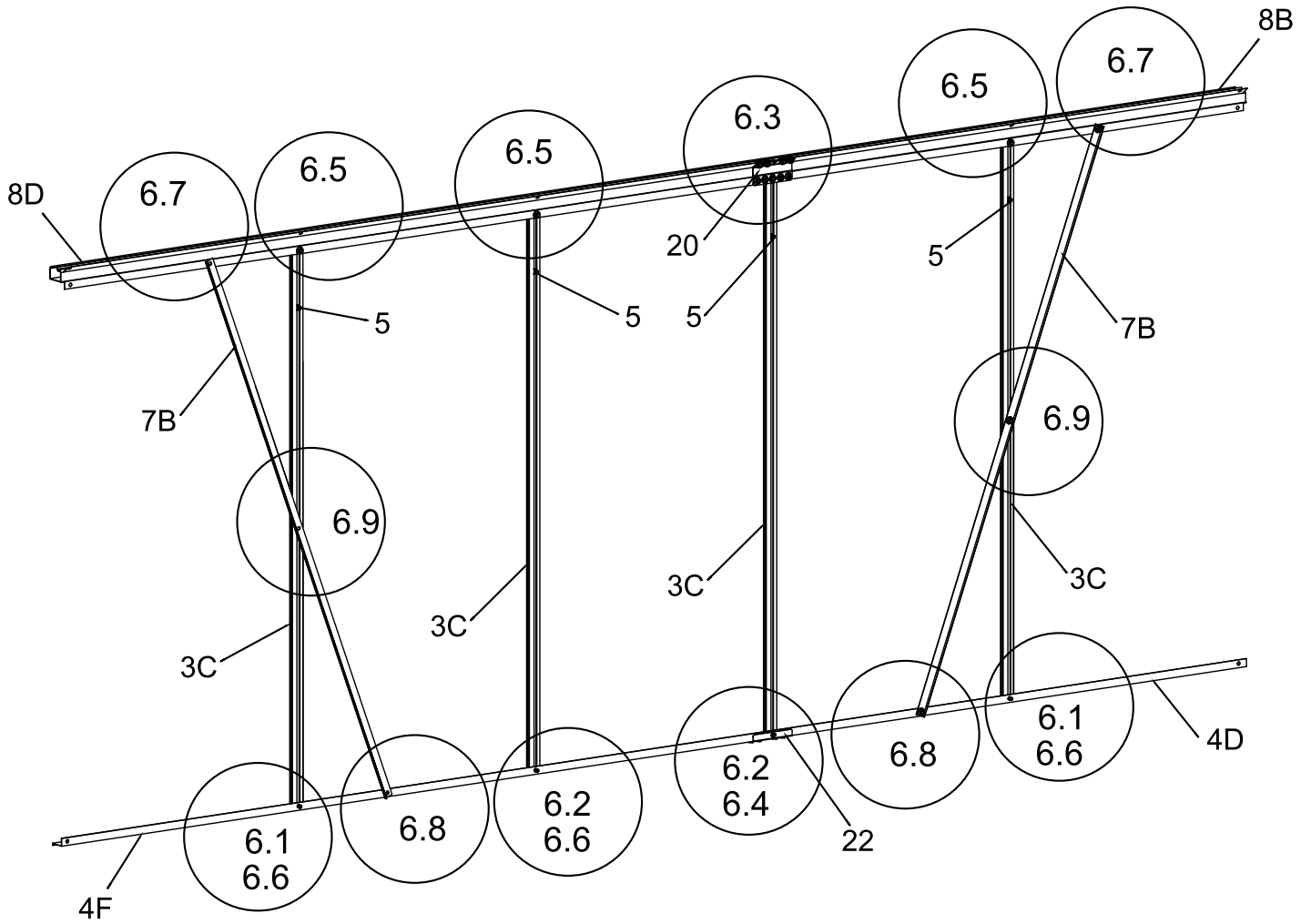
2			1X
3		M6*40	1X
4			2X
5		M6*10	4X

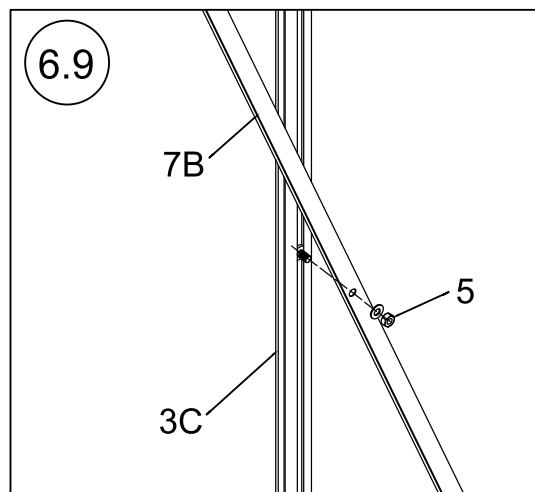
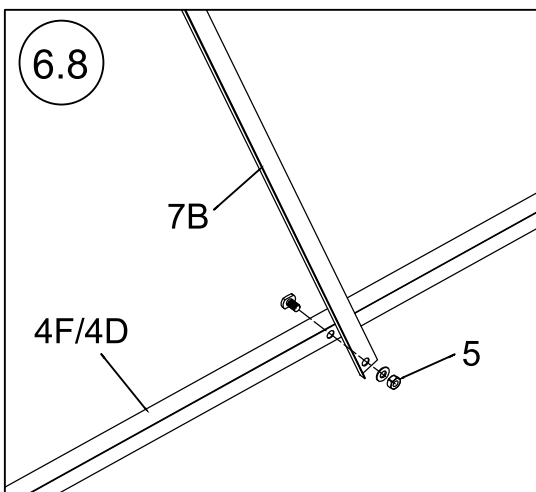
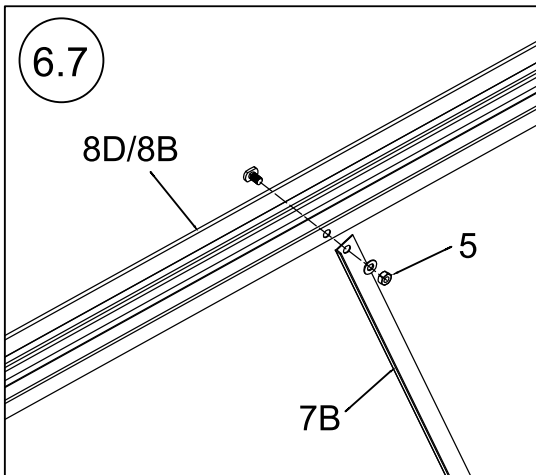
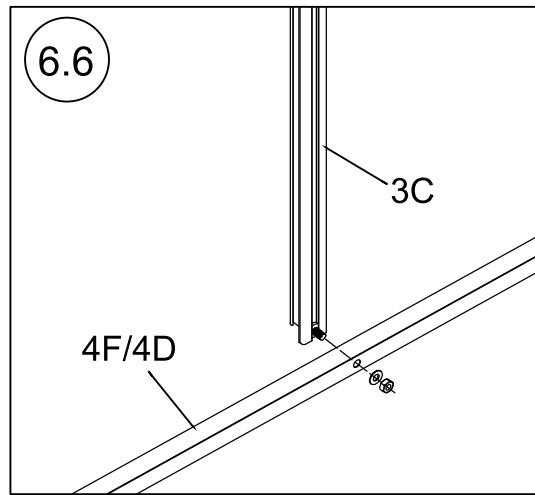
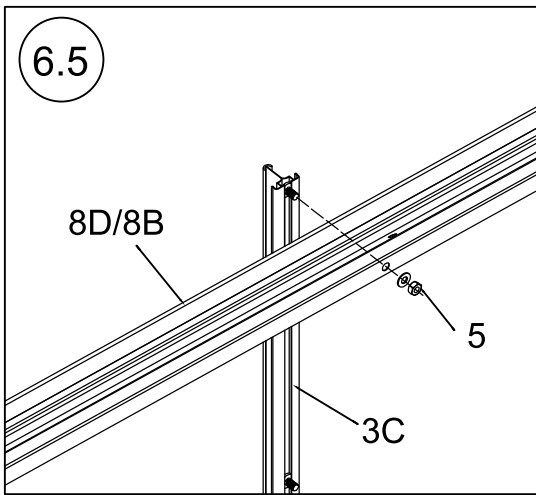
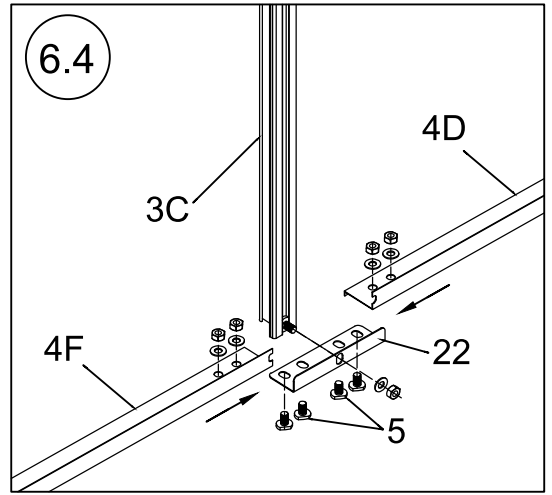
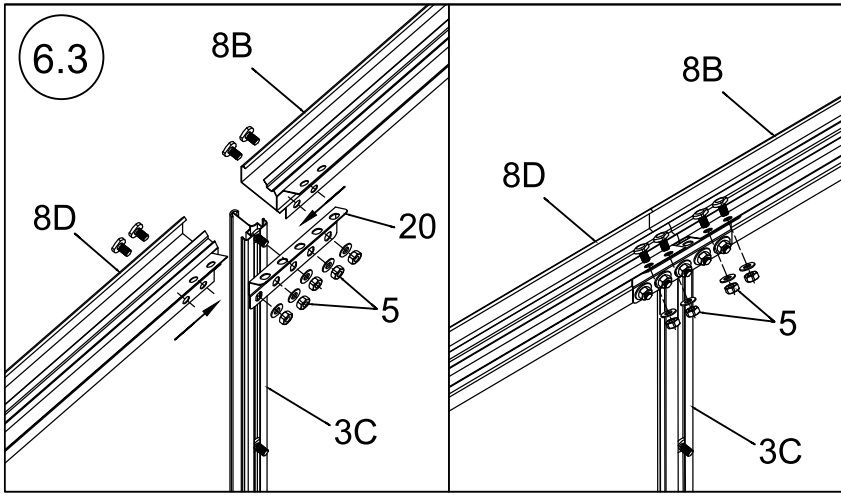


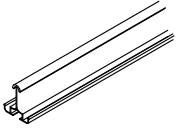
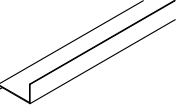
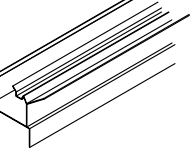
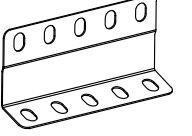
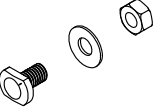


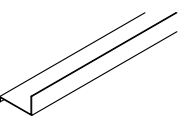
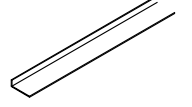
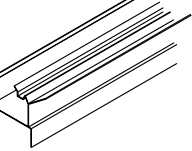
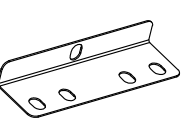
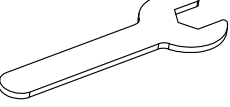
3C		1215	4X
4F		1830	1X
8B		1220	1X
20			1X
5	 M6*10		35X

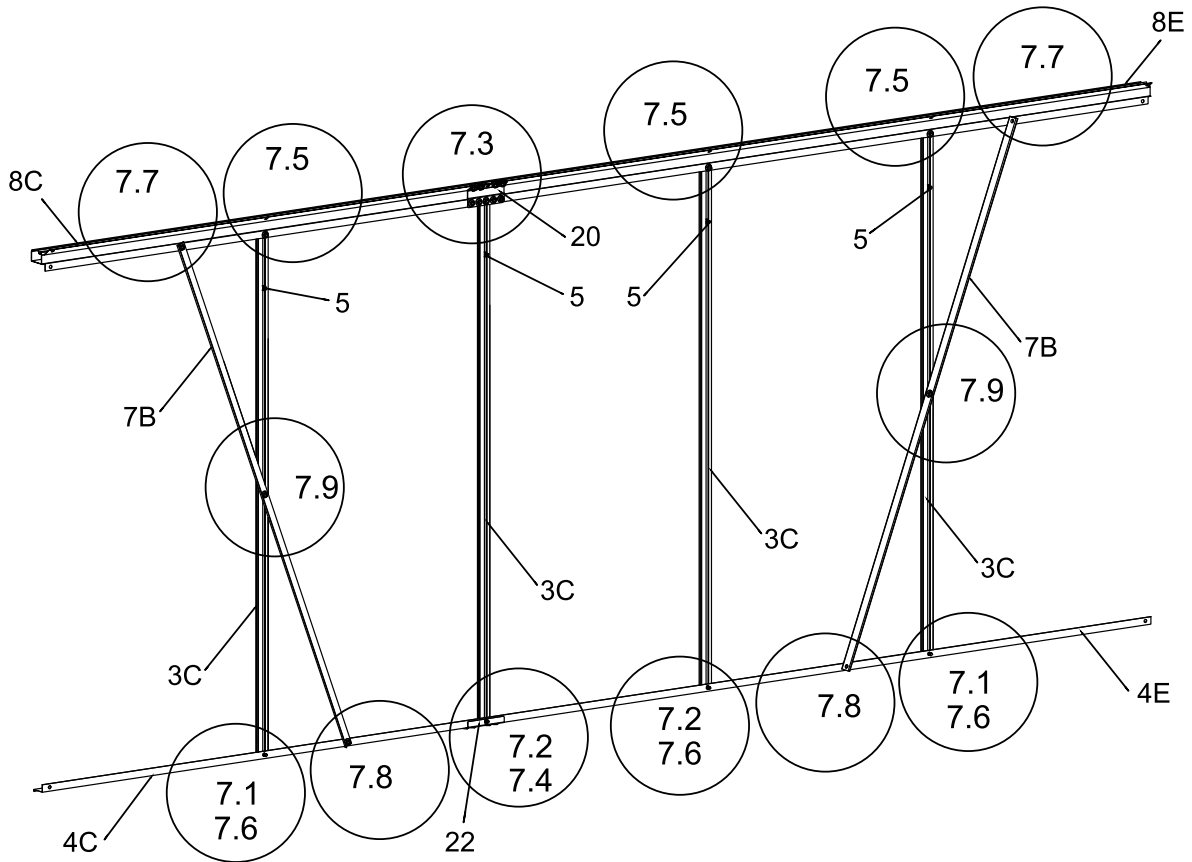
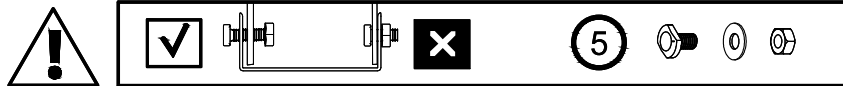
4D		1220	1X
7B		1300	2X
8D		1830	1X
22			1X
4			2X

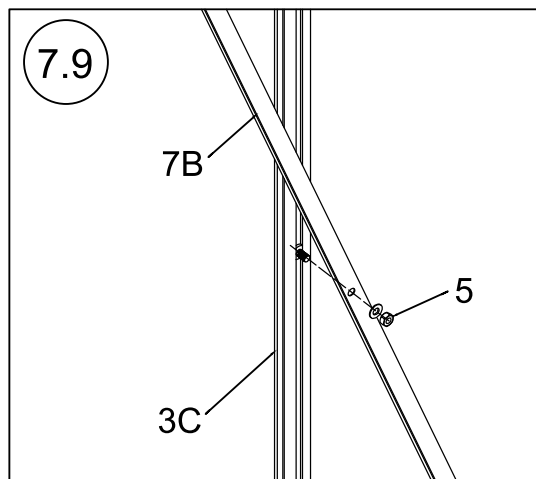
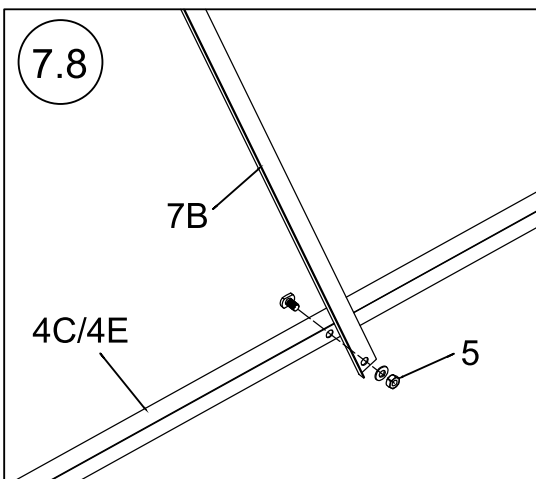
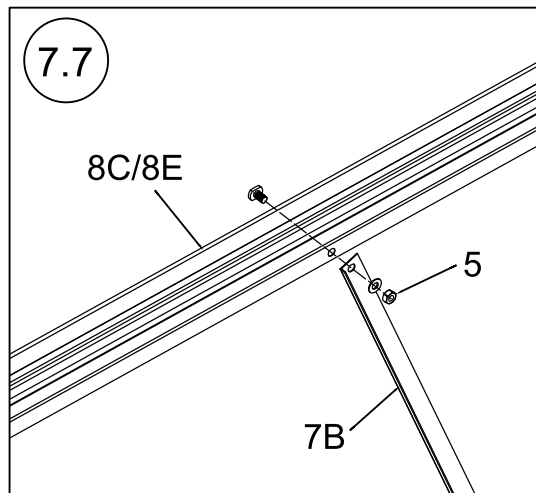
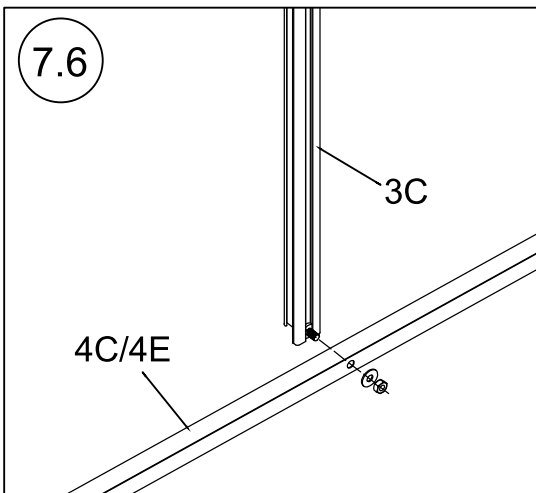
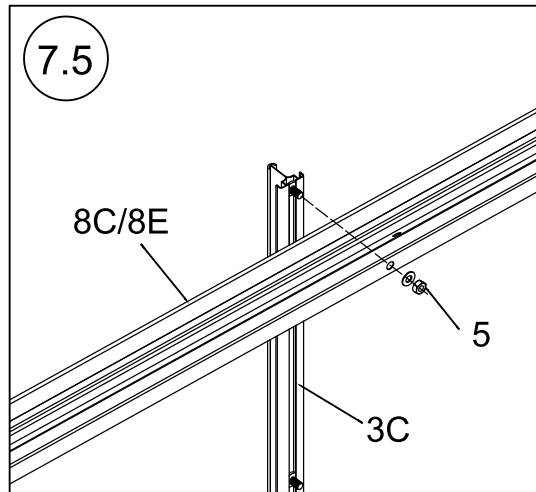
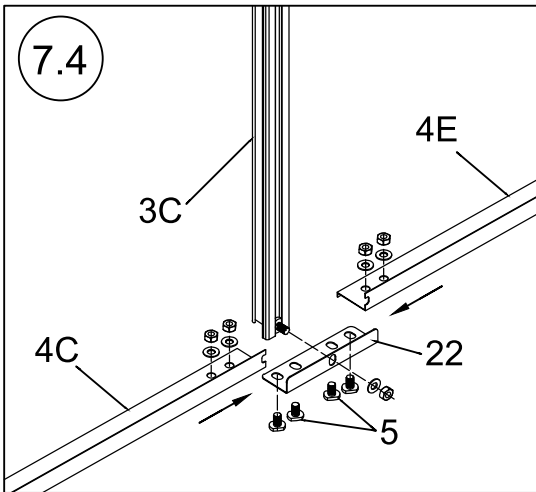
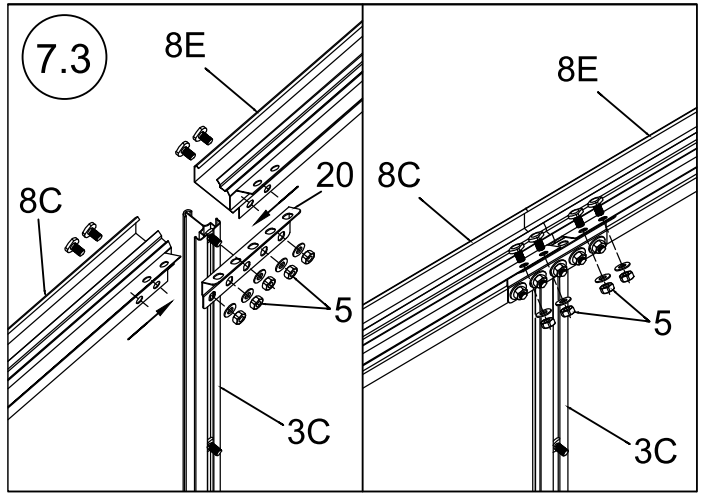
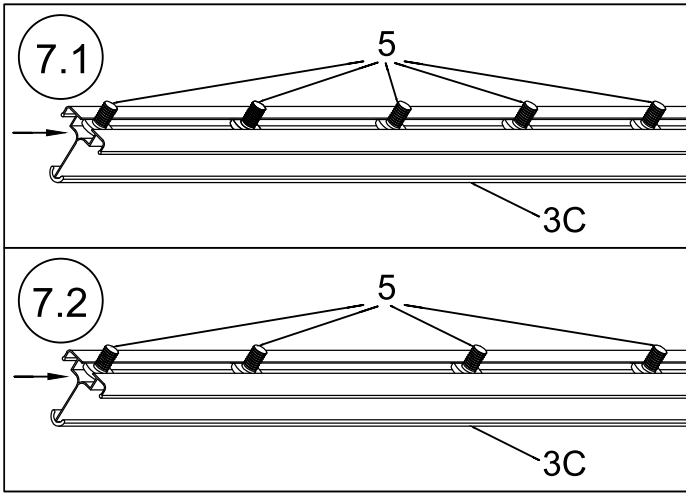


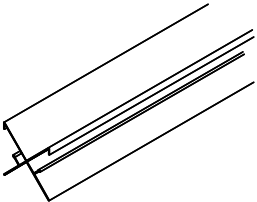
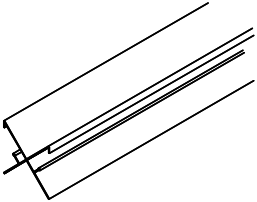
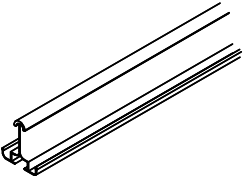
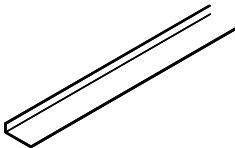
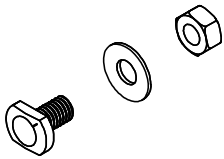


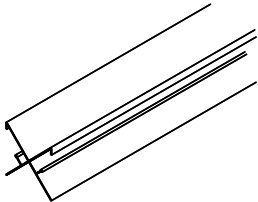
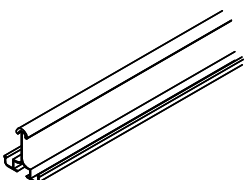
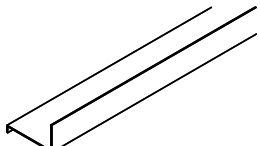
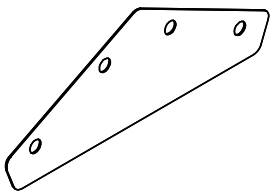
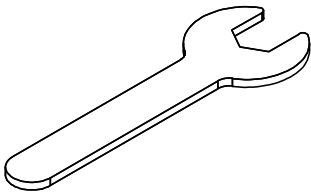
3C		1215	4X
4E		1830	1X
8C		1220	1X
20			1X
5		M6*10	35X

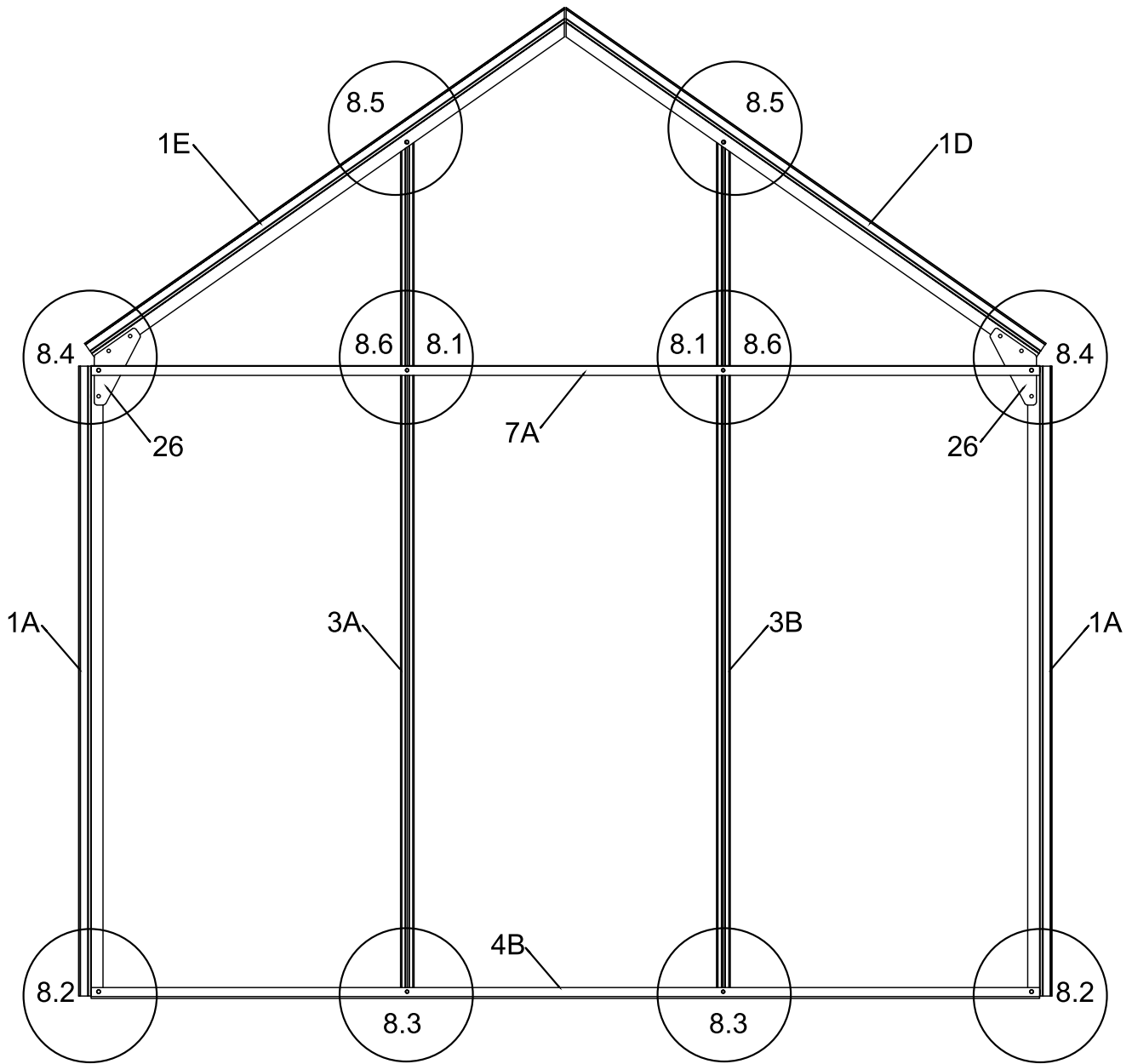
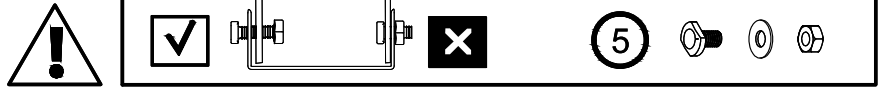
4C		1220	1X
7B		1300	2X
8E		1830	1X
22			1X
4			2X

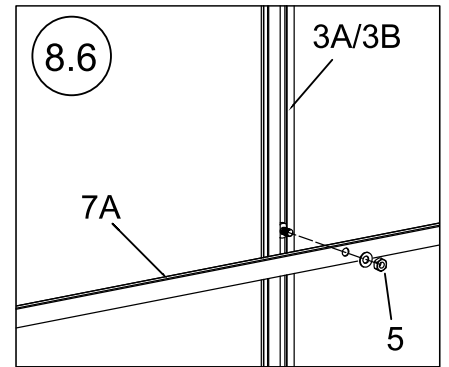
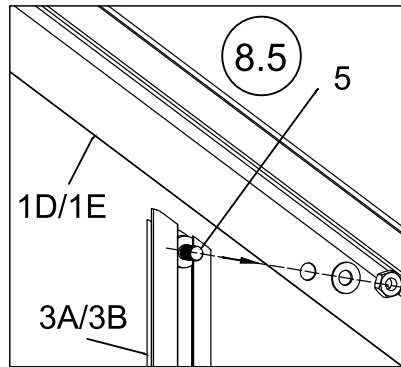
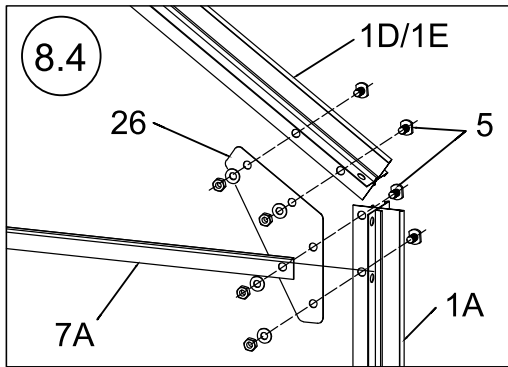
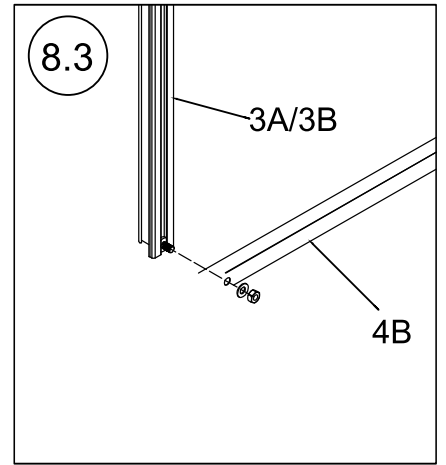
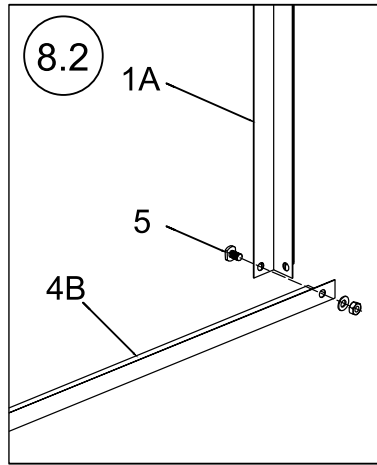
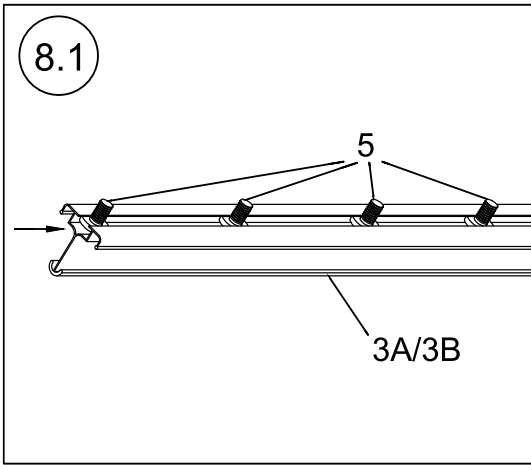




1A		1215	2X
1D		1130	1X
3B		1665	1X
7A		1830	1X
5		M6*10	18X

1E		1130	1X
3A		1665	1X
4B		1830	1X
26			2X
4			2X

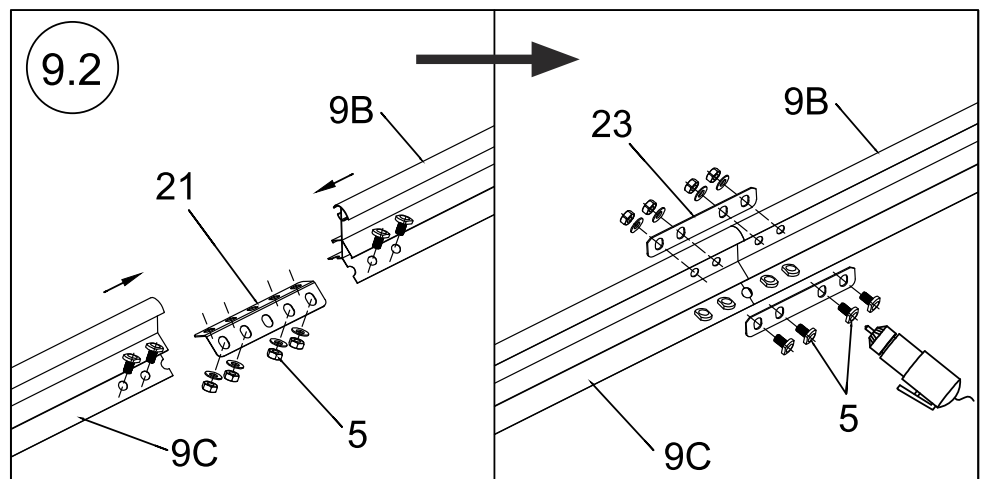
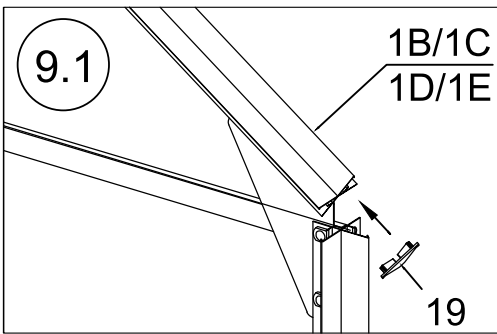
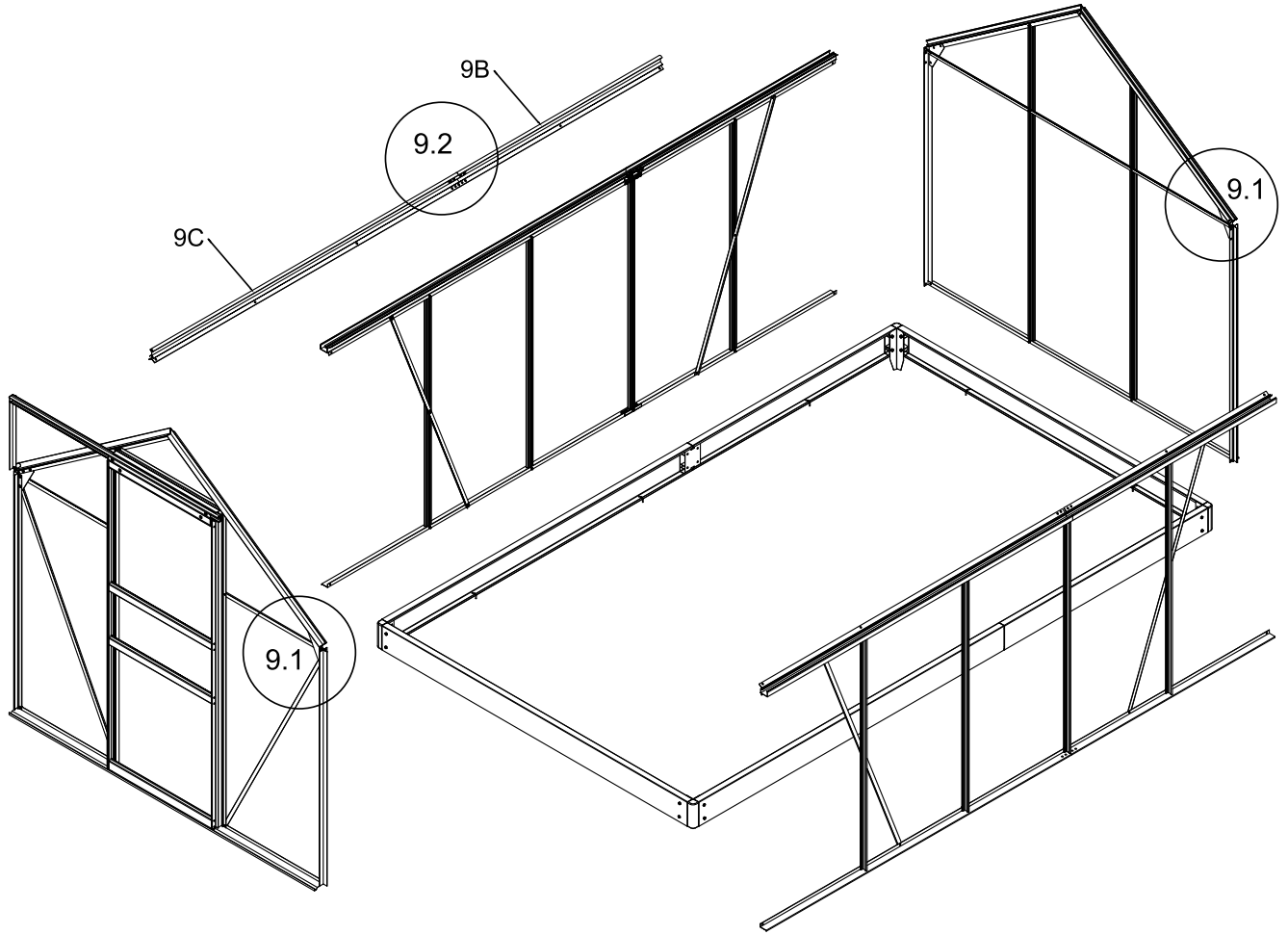


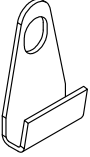


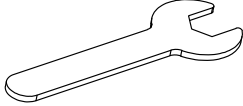
9B		1220	1X
21			1X

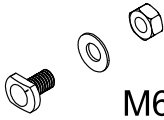
19		4X
23		2X



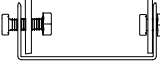




5		M6*10	12X
4			2X

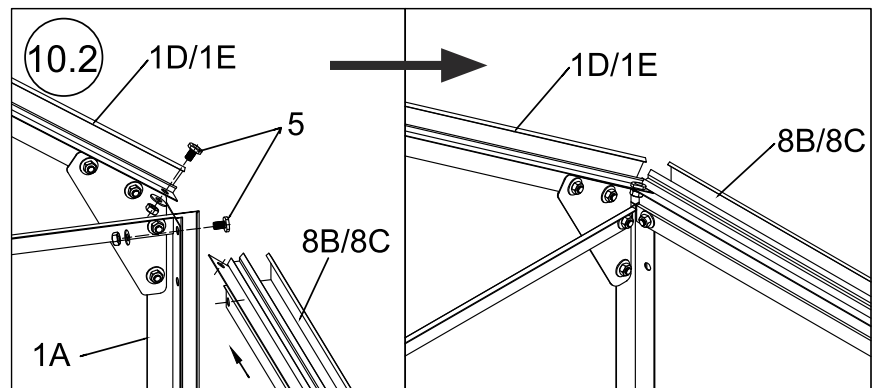
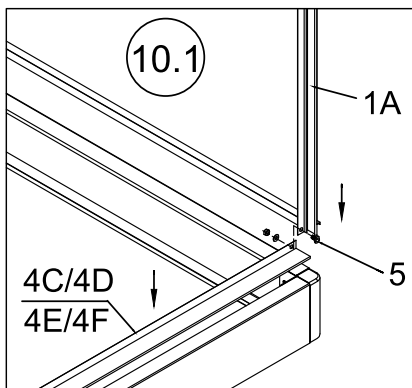
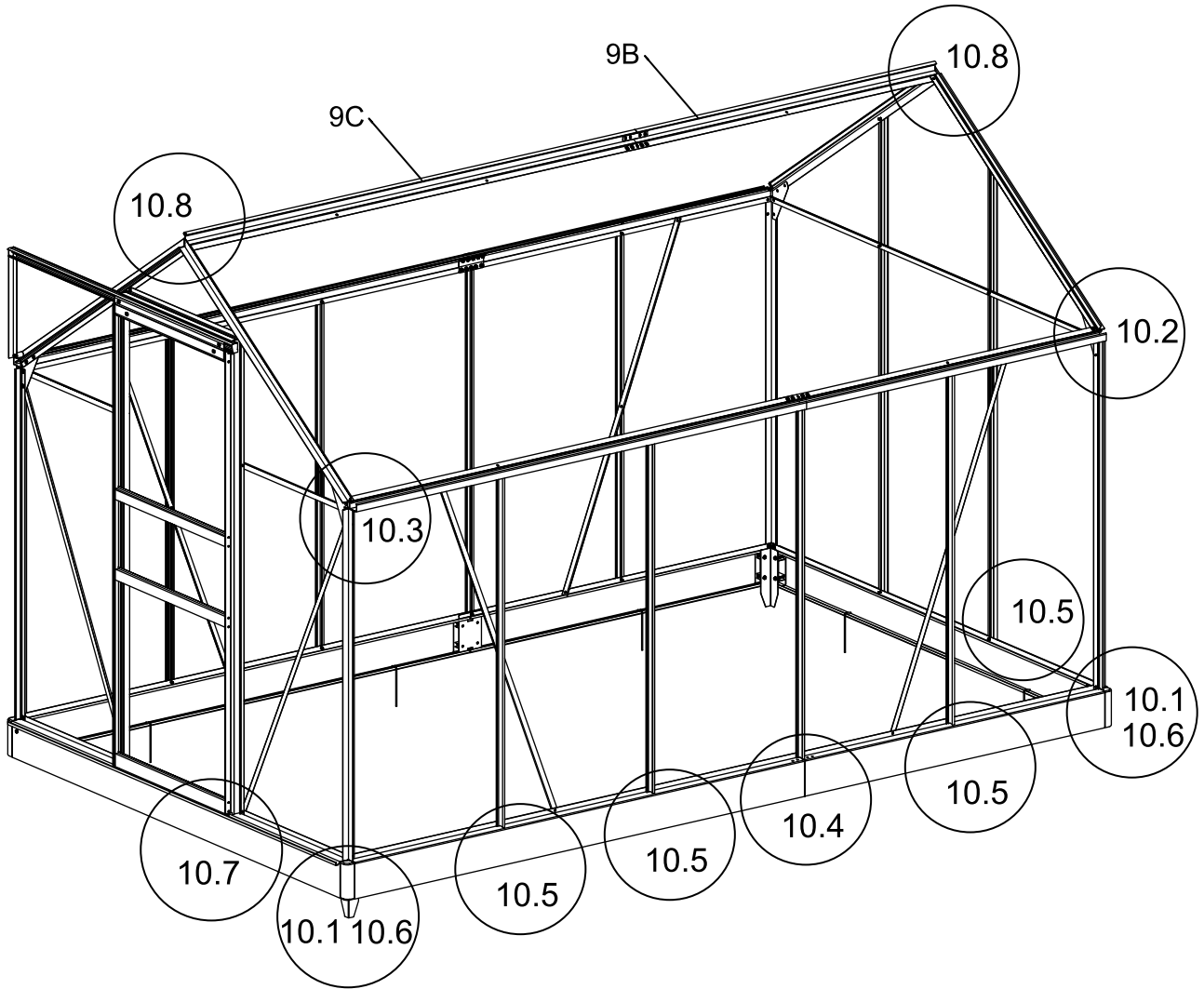


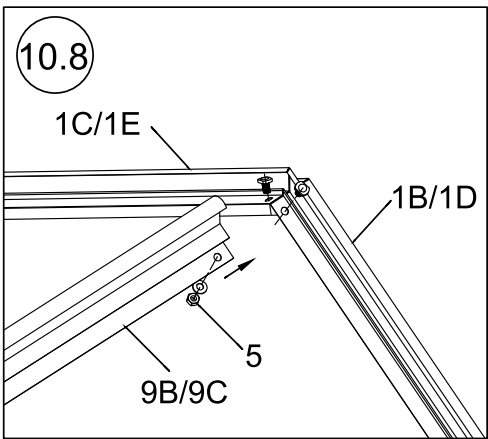
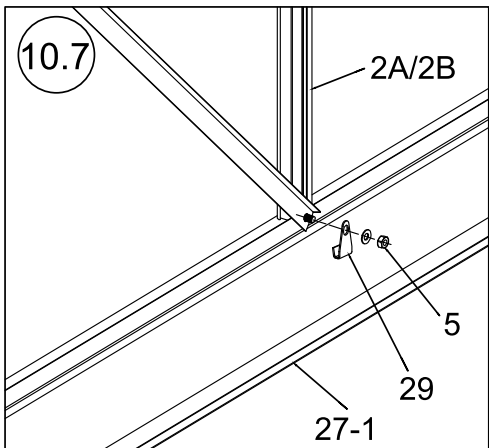
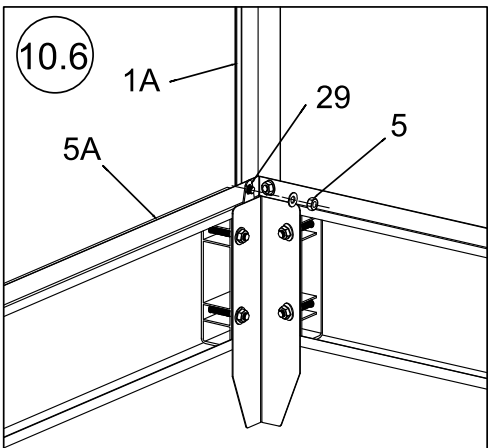
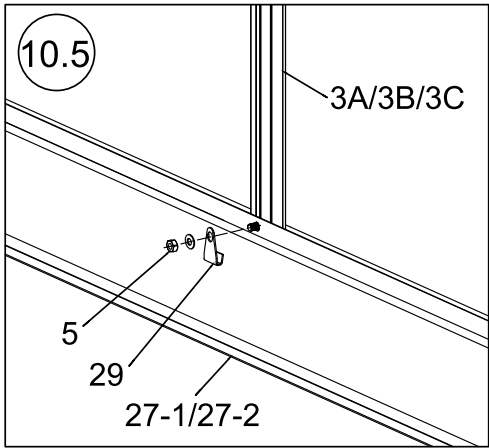
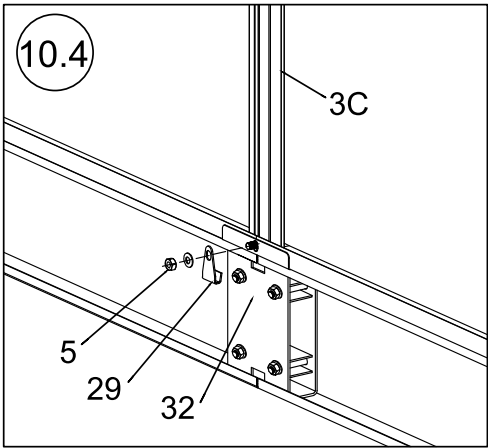
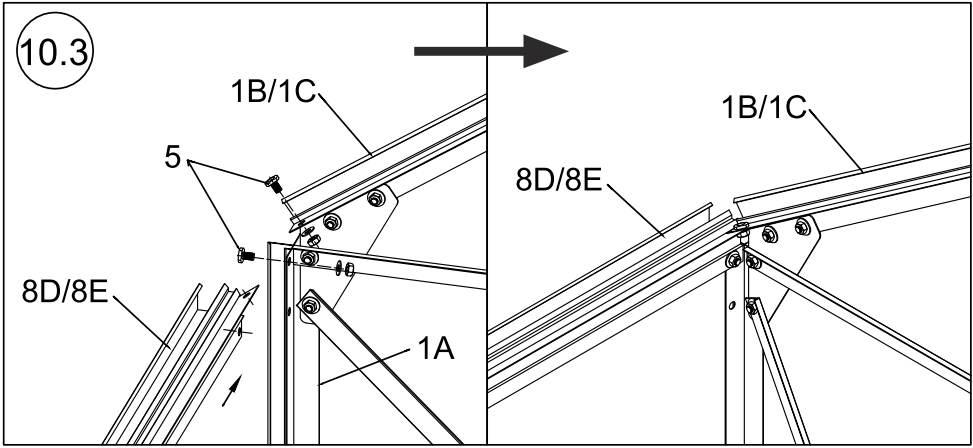
29		12X
----	---	-----

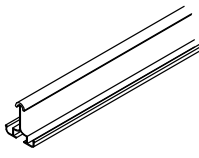
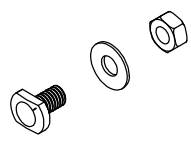
4		2X
---	---	----

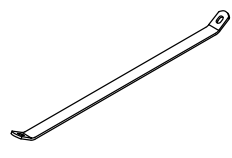
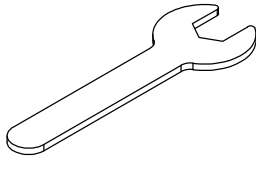
5		16X
---	---	-----

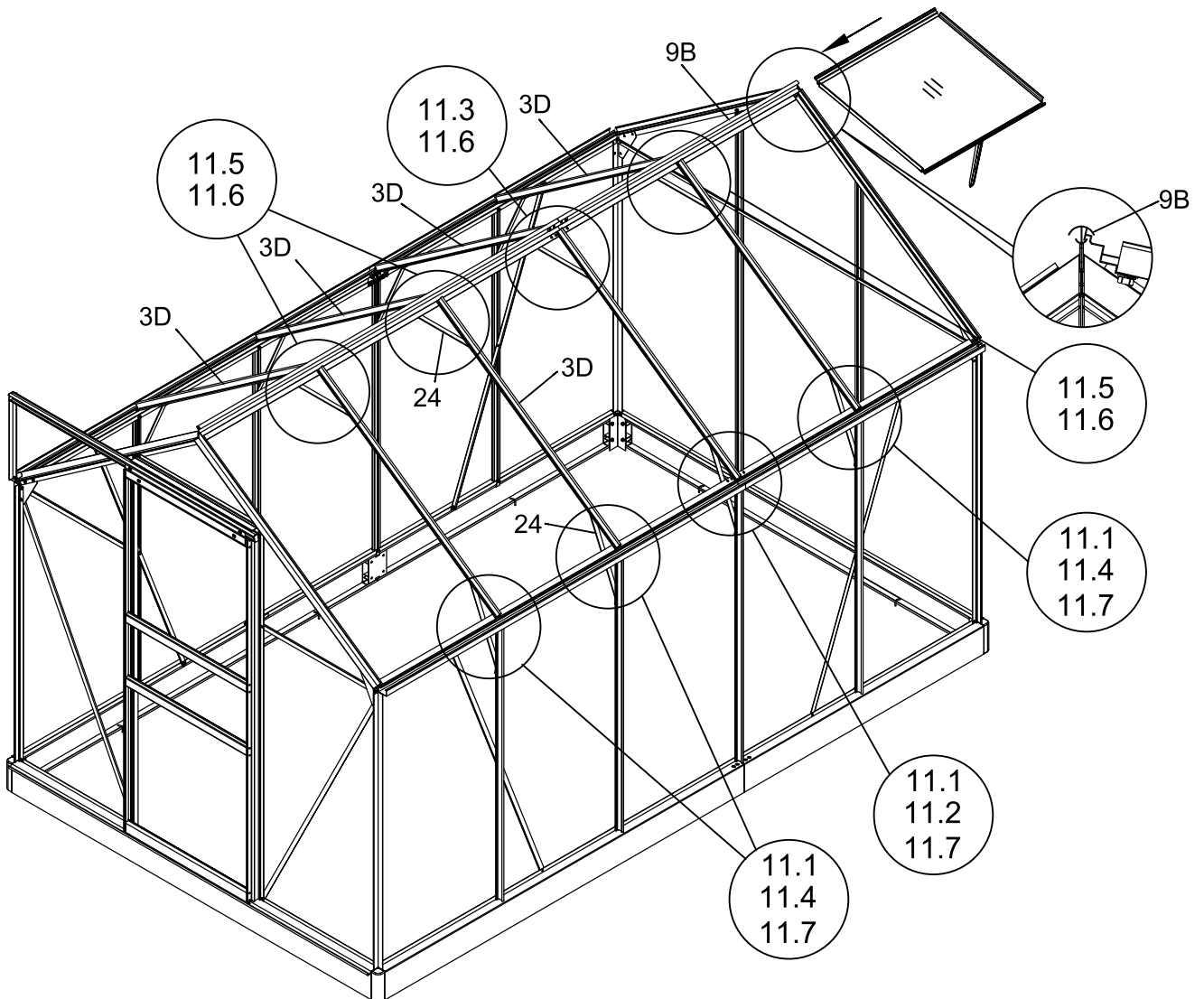
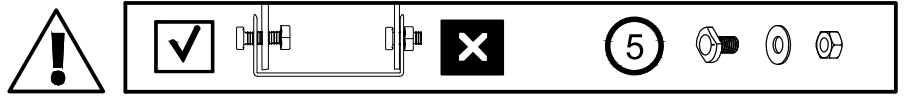








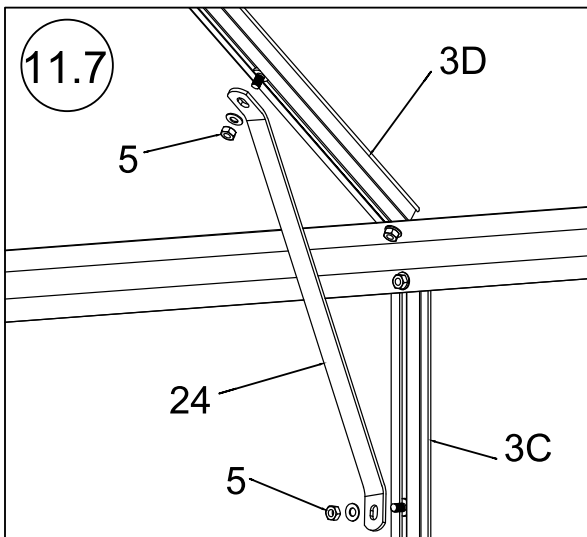
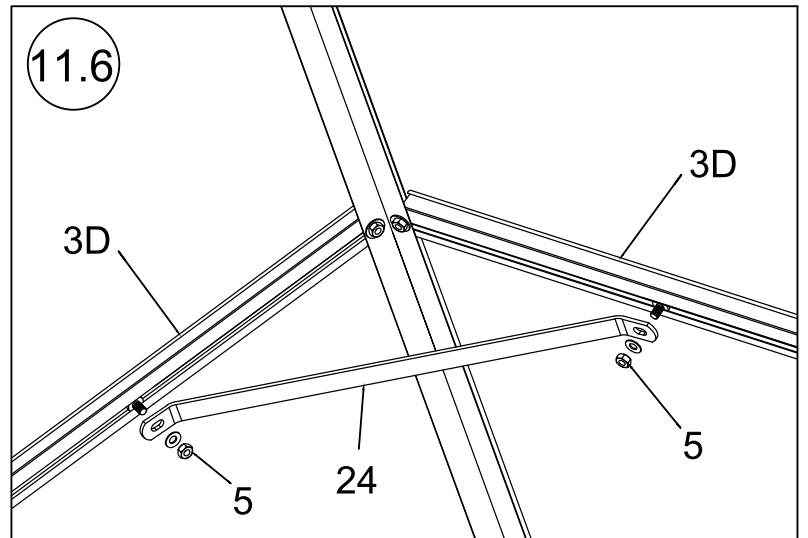
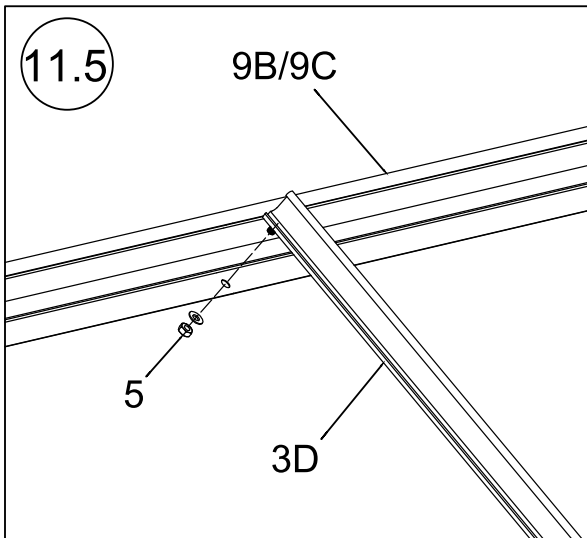
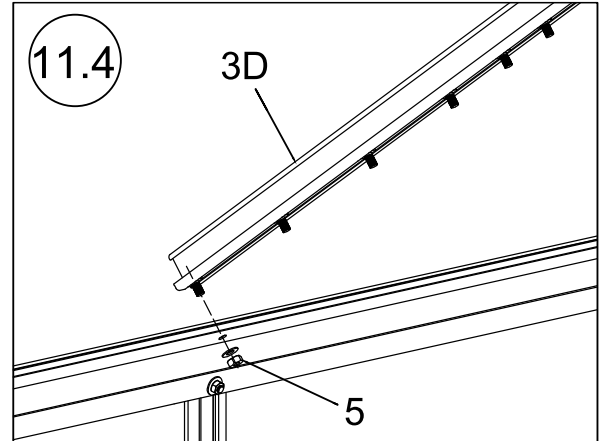
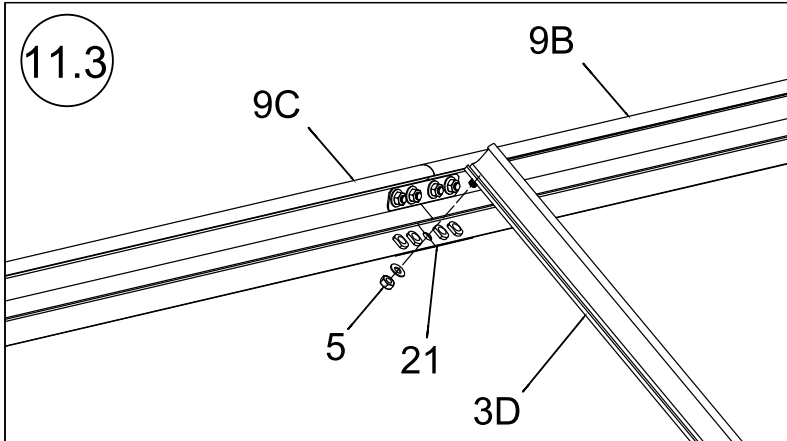
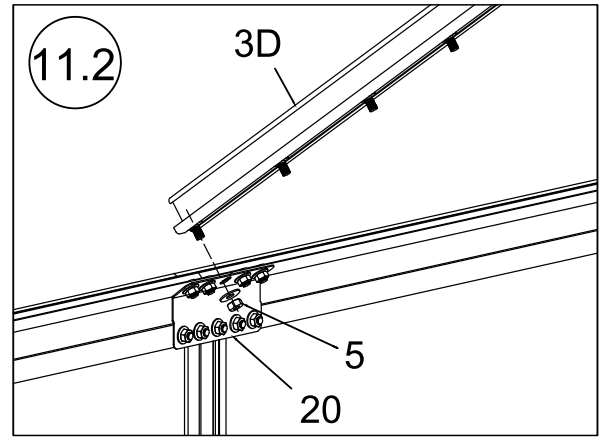
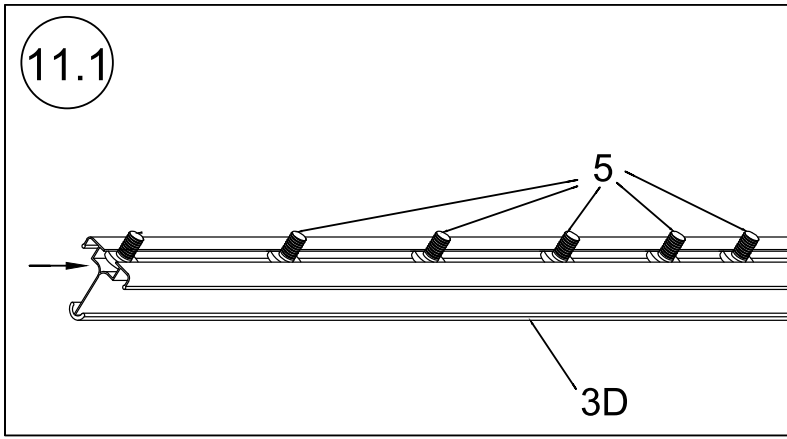



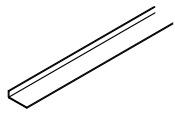
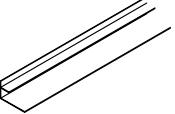
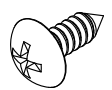


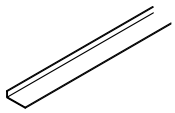
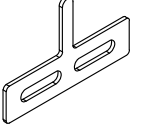
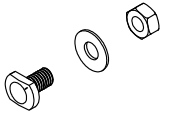
3D		1115	8X
5		M6*10	48X

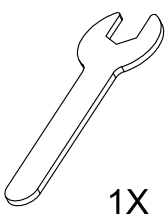
24			12X
4			1X

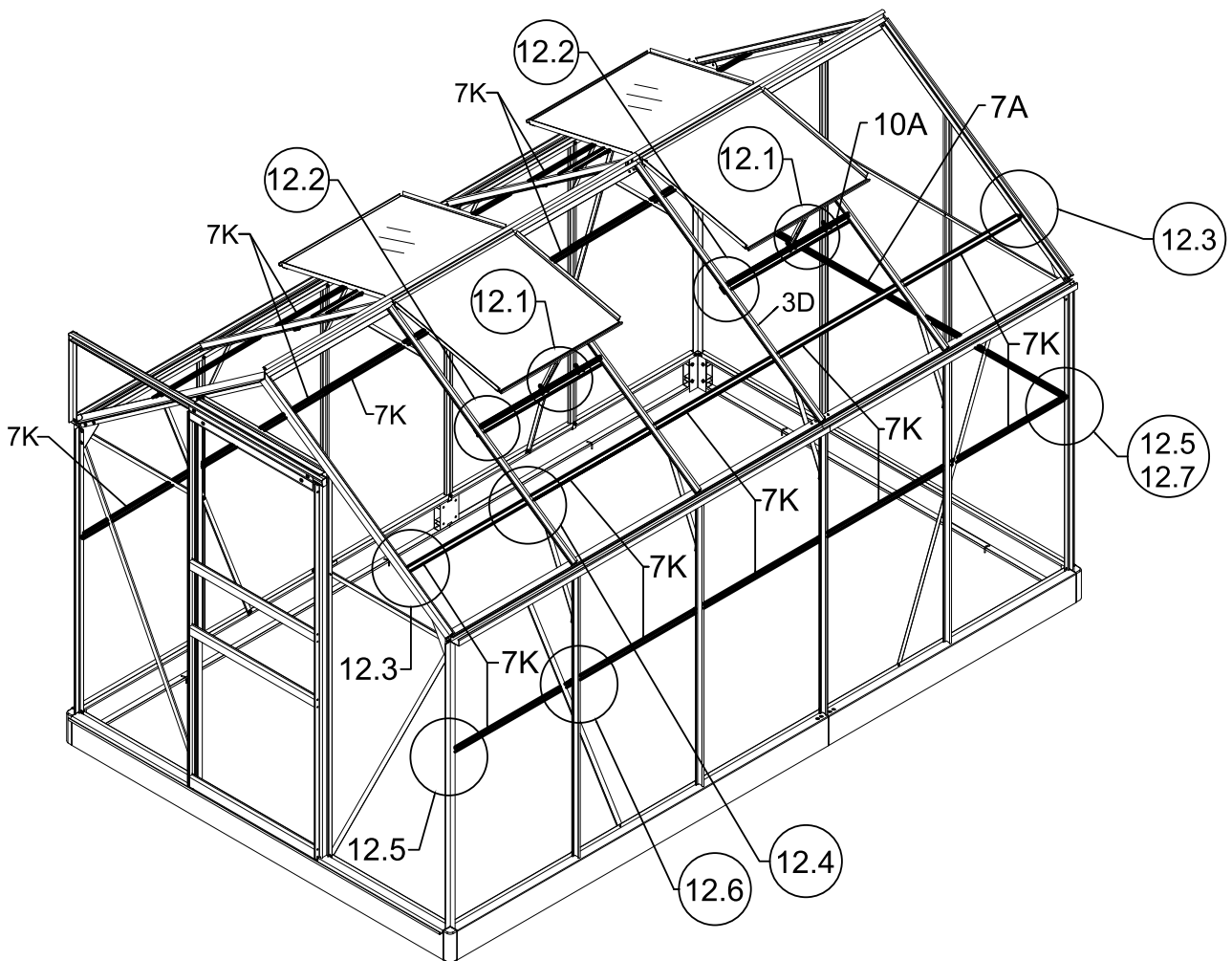
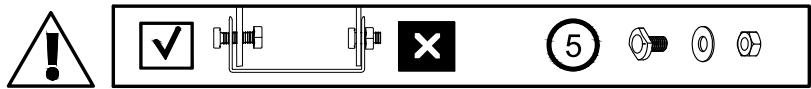


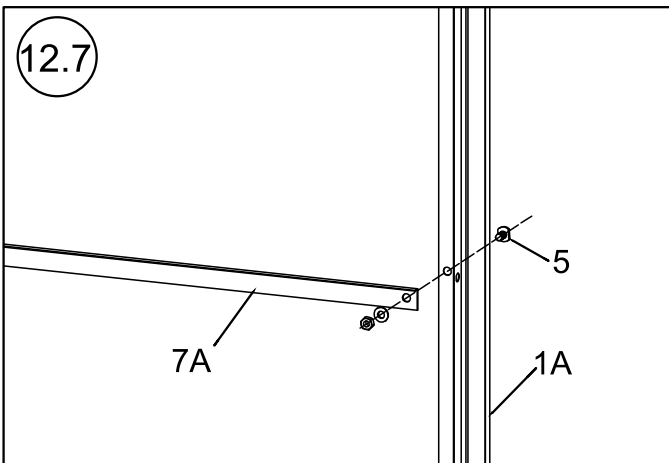
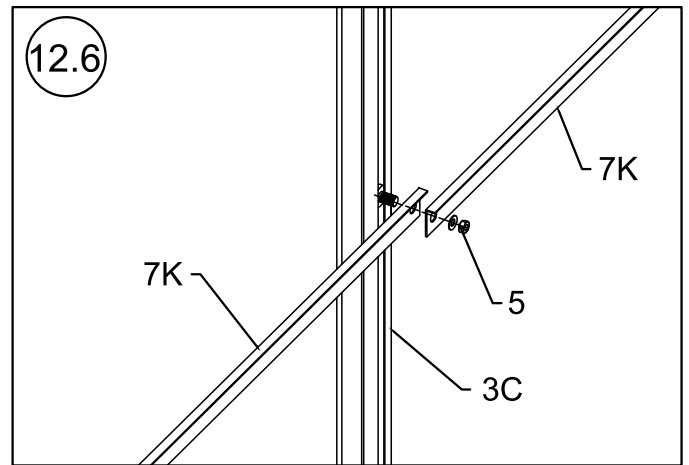
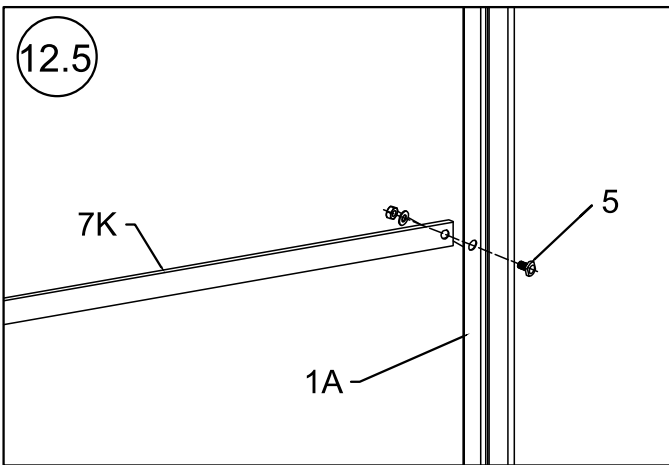
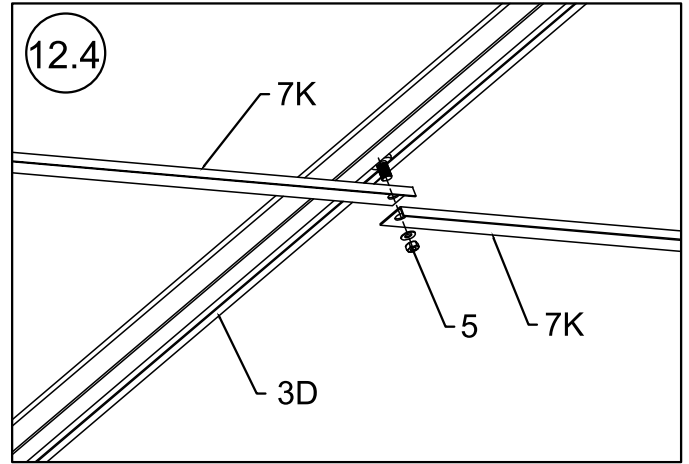
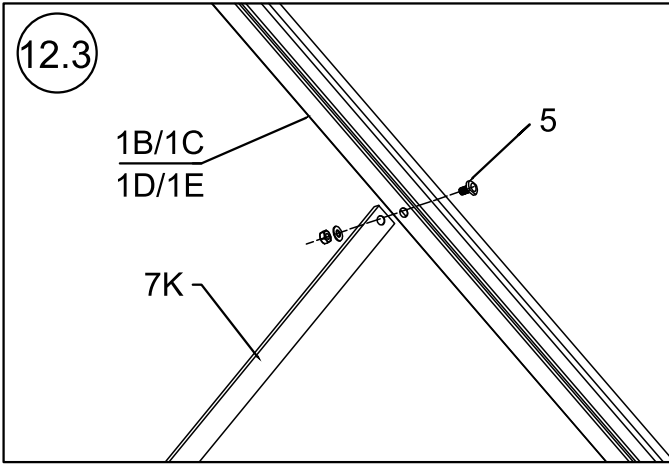
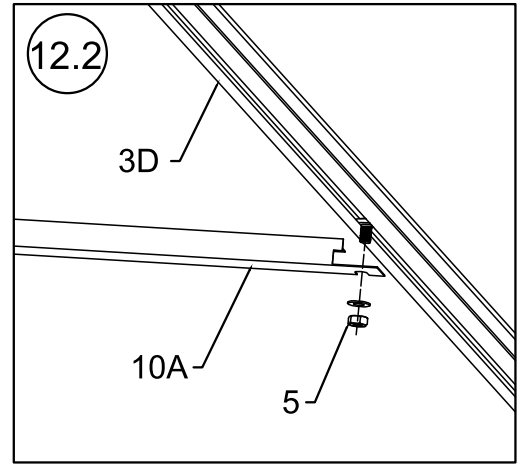
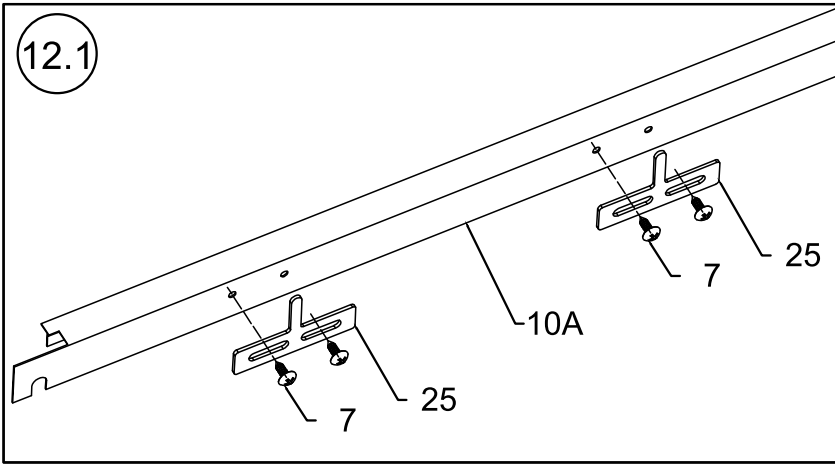


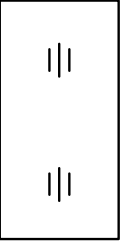



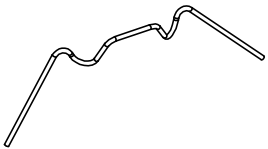
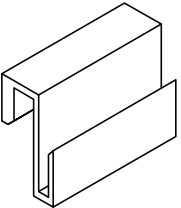
7A		1830	1X
10A		635	4X
7		M3*10	16X

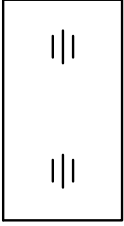
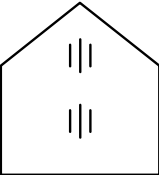

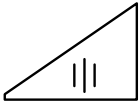
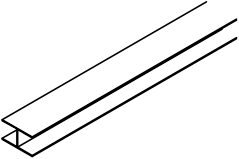
7K		625	20X
25			8X
5		M6*10	10X

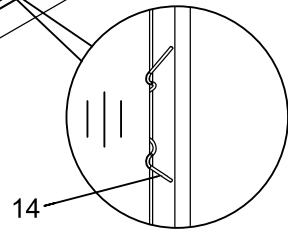
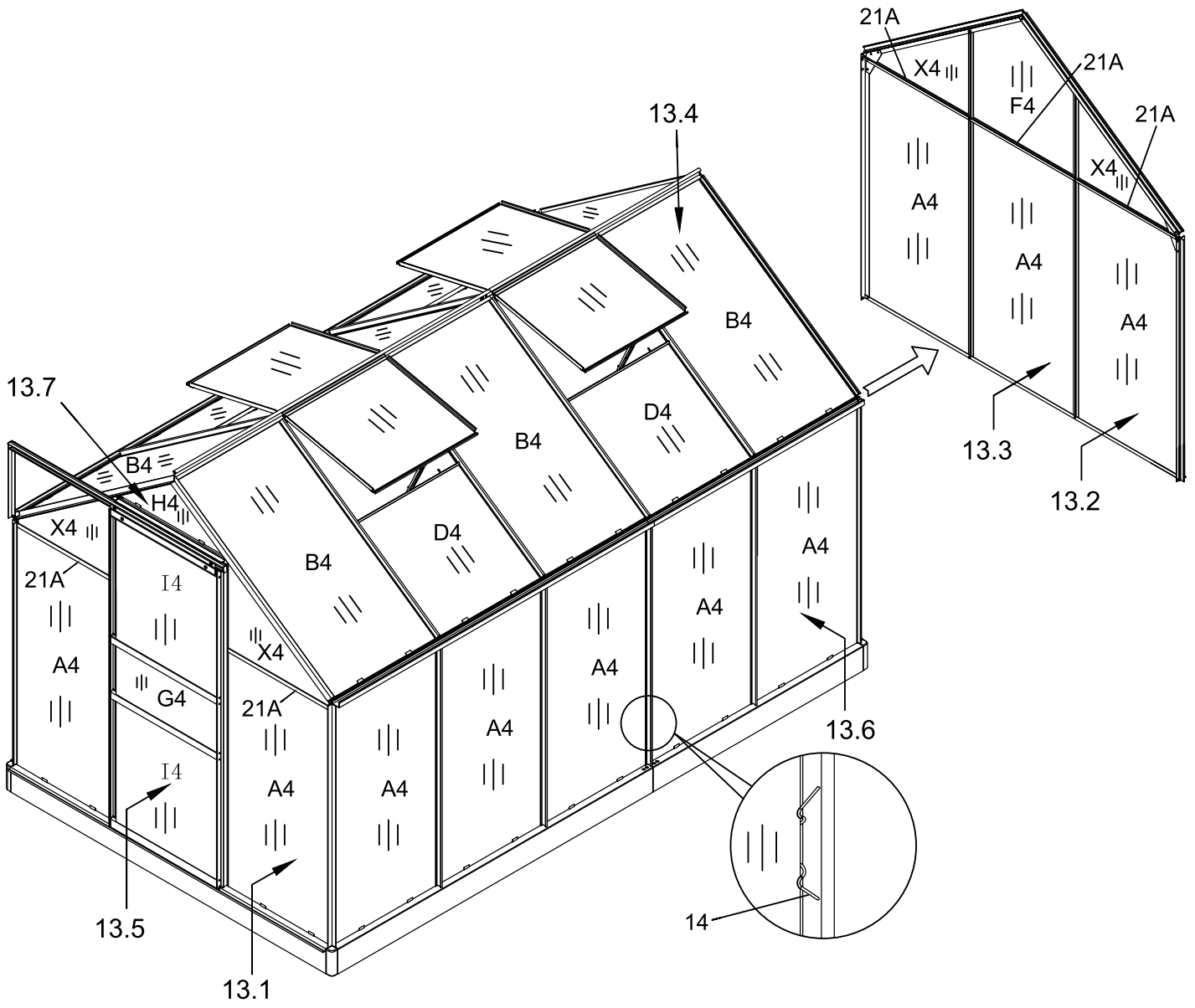
4		1X
---	---	----

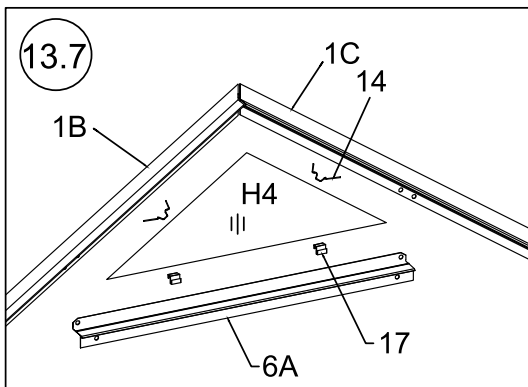
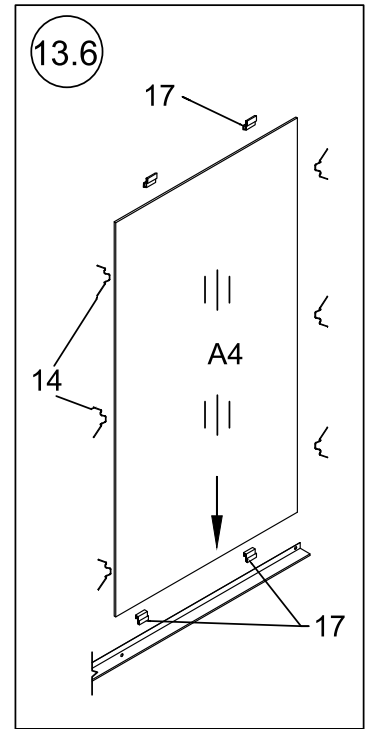
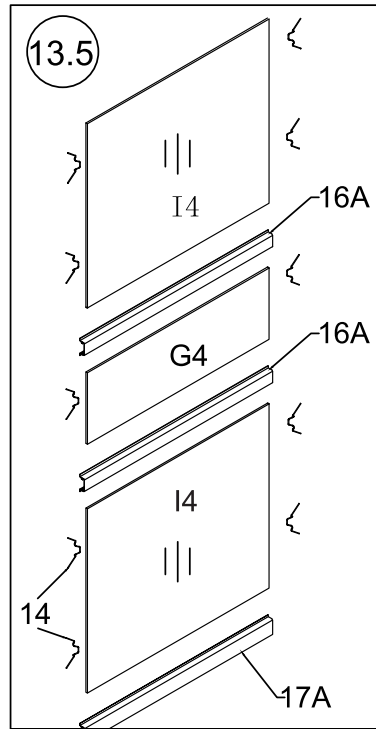
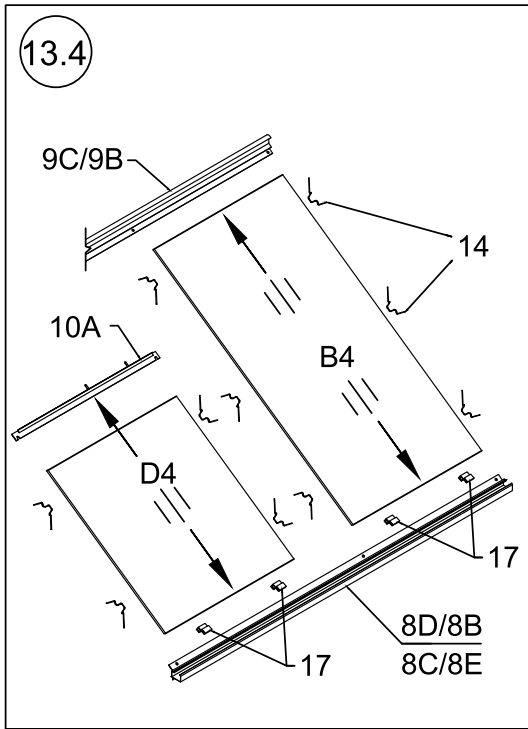
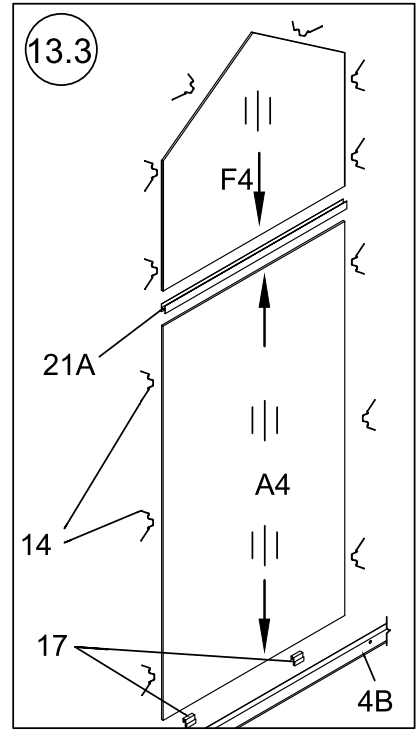
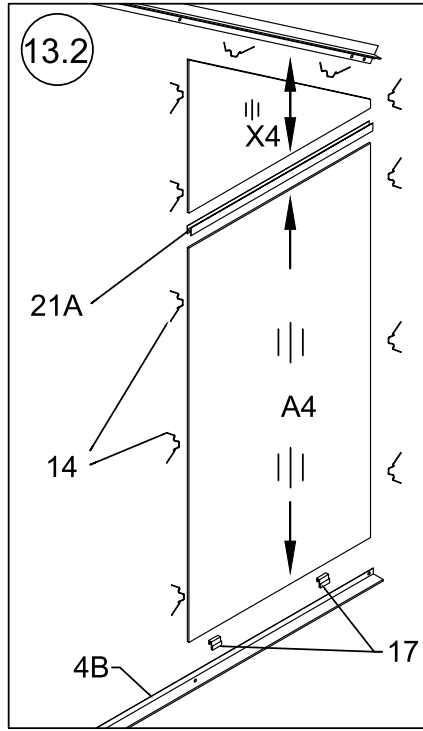
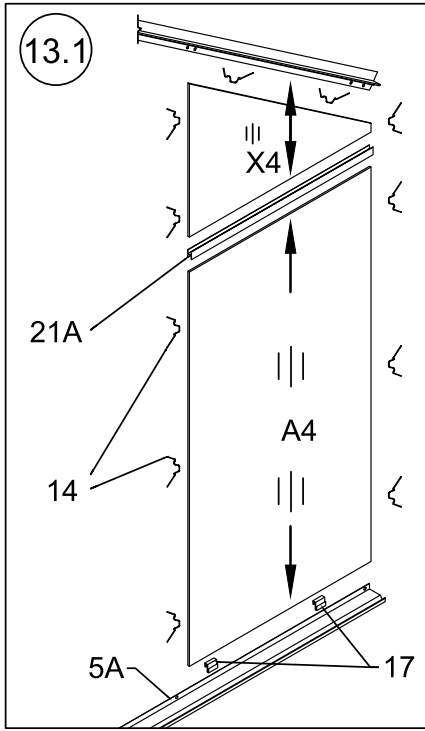


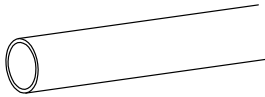
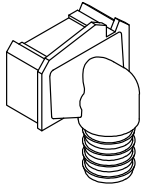
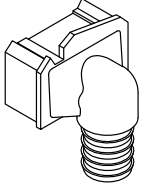
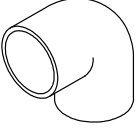


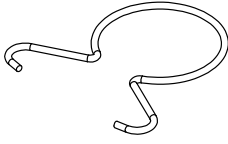
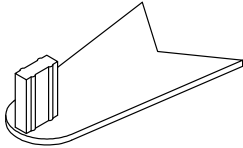
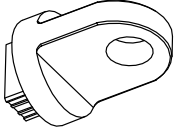
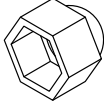
A4		603* 1210	15X
D4		603* 590	4X
G4		620* 240	1X
I4		620* 600	2X
14			234
17			76

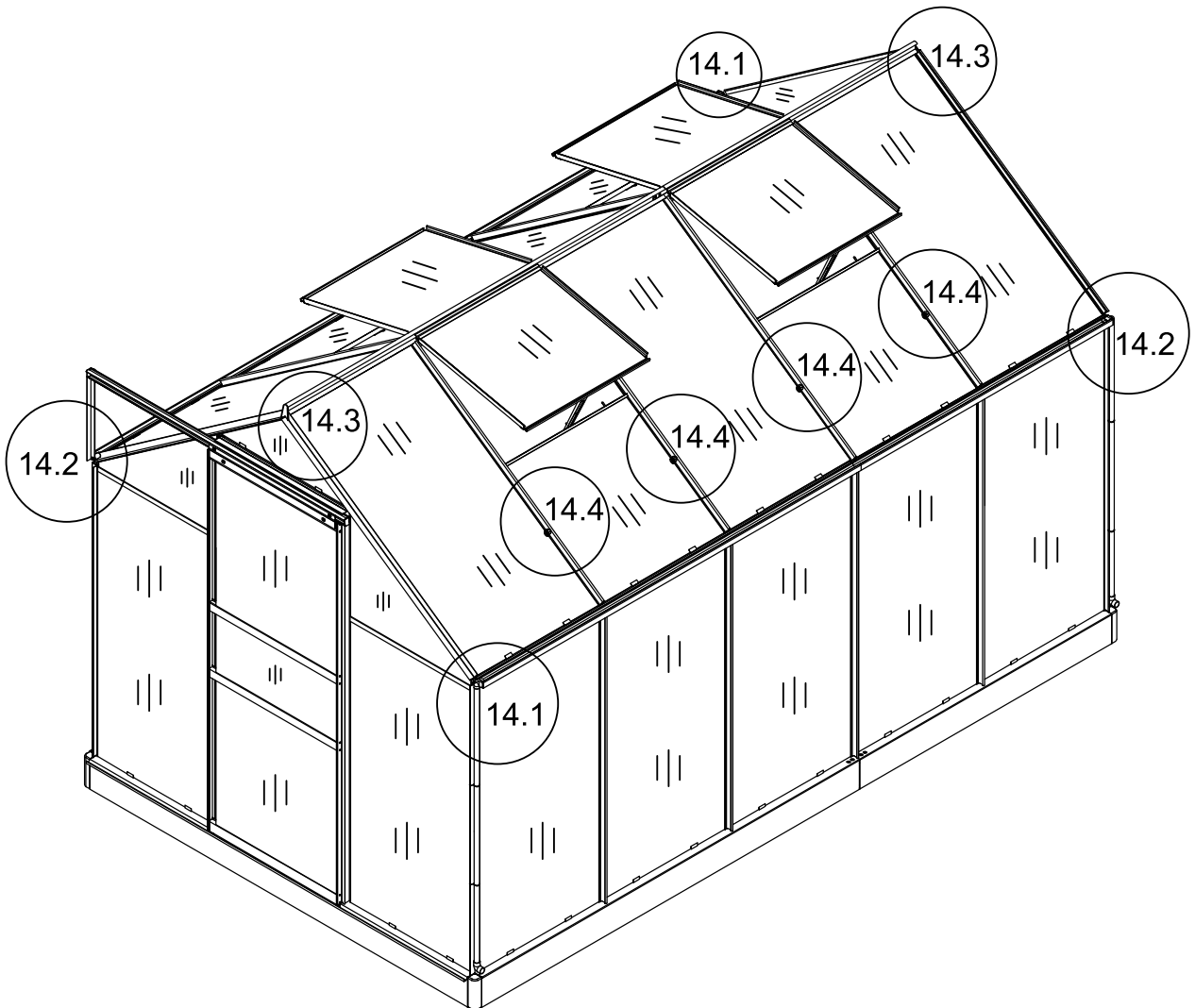
B4		603* 1120	6X
F4		603* 655	1X
H4		620* 230	1X
X4		603* 440	4X
21A		603	5X

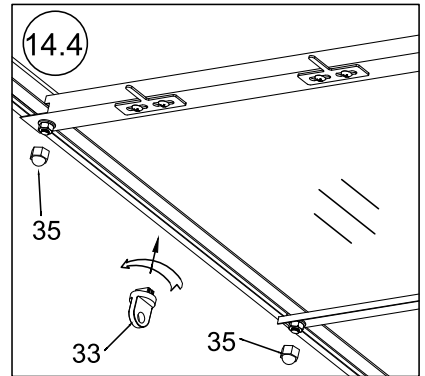
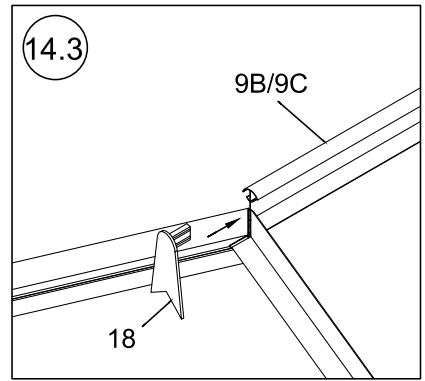
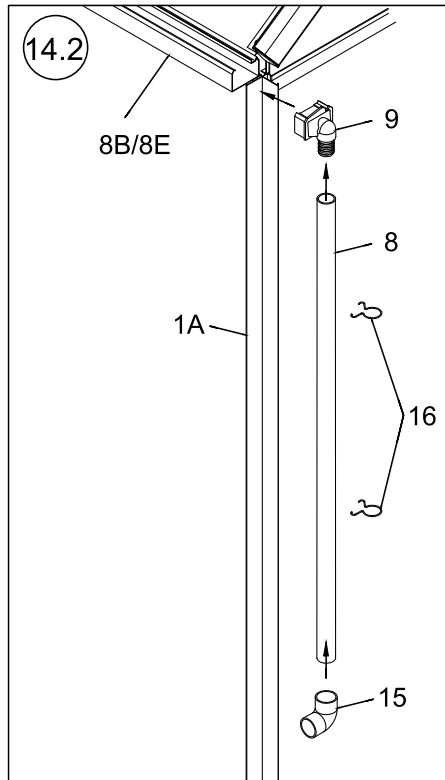
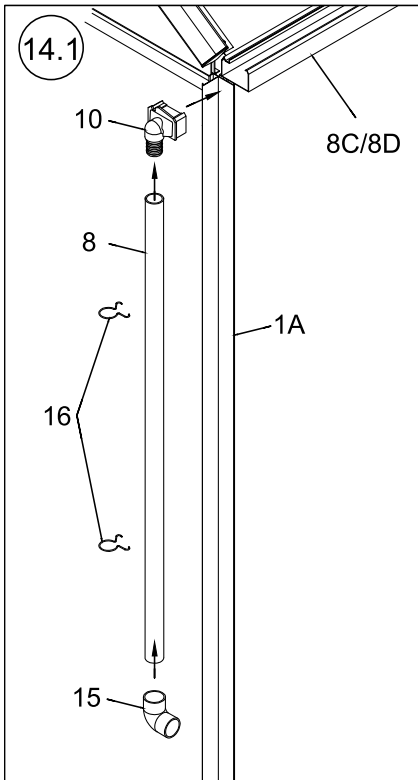




8		4X
9		2X
10		2X
15		4X

16		8X
18		2X
33		8X
35		226





CZ - Ochrana životního prostředí

Po uplynutí doby životnosti produktu nebo v okamžiku, kdy by oprava byla neekonomická, produkt nevhazujte do domovního odpadu. Za účelem správné likvidace výrobku jej odevzdejte na určených sběrných místech, kde budou přijata zdarma.

Správnou likvidací pomůžete zachovat cenné přírodní zdroje a napomáháte prevenci potenciálních negativních dopadů na životní prostředí a lidské zdraví, což by mohly být důsledky nesprávné likvidace odpadů. Další podrobnosti si vyžádejte od místního úřadu nebo nejbližšího sběrného místa. Při nesprávné likvidaci tohoto druhu odpadu mohou být v souladu s národními předpisy uděleny pokuty.

Servis

V případě, že po zakoupení výrobku zjistíte jakoukoli závadu, kontaktujte servisní oddělení. Při použití výrobku se řiďte pokyny uvedenými v příloženém návodu k použití. Na reklamaci nebude brán zřetel, pokud jste výrobek pozmenili či jste se neřídili pokyny uvedenými v návodu k použití.

Záruka se nevztahuje

- na přirozené opotřebení funkčních částí výrobku v důsledku jeho běžného užívání
 - na servisní zásahy související se standardní údržbou výrobku (např. čištění, výměna dílů podléhajících běžnému opotřebení)
 - na závady způsobené vnějšími vlivy (např. klimatickými podmínkami, prašností, nevhodným použitím apod.)
 - na mechanické poškození v důsledku pádu výrobku, nárazu, úderu do něj apod.
 - na škody vzniklé neodborným zacházením nebo použitím výrobku v rozporu s návodem k obsluze, přetížením, použitím nesprávných nebo neoriginálních dílů, při použití nevhodného nebo neoriginálního příslušenství či nevhodných nástrojů apod.
 - na škody vzniklé použitím neoriginálních adaptérů nebo na použití originálního adaptéru k jinému výrobku. Je vždy nutné dodržet vzájemnou kompatibilitu v rámci jednoho výrobku.
- U reklamovaných výrobků, které nebyly řádně zabezpečeny proti mechanickému poškození při přepravě nese riziko případné škody výhradně majitel. Dodavatel si vyhrazuje právo na případné změny v návodu k použití a neručí za možné tiskové chyby. Vyobrazení a popis se mohou lišit od skutečnosti v závislosti na modelu.

SK - Ochrana životného prostredia

Informácie k likvidácii elektrických a elektronických zariadení

Po uplynutí životnosti prístroja alebo v okamihu, kedy by oprava bola neekonomická, prístroj nevyhadzujte do bežného odpadu. Za účelom správnej likvidácie výrobok odovzdajte na určených zberných miestach, kde budú prijaté zadarmo.

Správnou likvidáciou pomôžete zachovať cenné prírodné zdroje a napomáhate prevencii potenciálnych negatívnych dopadov na životné prostredie a ľudské zdravie, čo by mohli byť dôsledky nesprávnej likvidácie odpadov. Ďalšie podrobnosti si vyžiadajte od miestneho úradu alebo najbližšieho zberného miesta. Pri nesprávnej likvidácii tohto druhu odpadu môžu byť v súlade s národnými predpismi udelené pokuty. Batérie nevhadzujte do bežného odpadu, ale odovzdajte na miesta zaisťujúce ich recykliáciu.

Servis

V prípade, že po zakúpení výrobku zistíte akúkoľvek chybu, kontaktujte servisné oddelenie. Pri používaní výrobku sa riadte pokynmi uvedenými v príloženom návode na používanie. Reklamácia nebude uznaná, pokiaľ ste výrobok pozmenili alebo ste sa neriadili pokynmi uvedenými v návode.

Záruka sa nevztahuje

- na prirodzené opotrebovanie funkčných častí prístroja v dôsledku používania
 - na servisné zásahy súvisiace so štandardnou údržbou výrobku (napr. čistenie, výmena dielov podliehajúcich bežnému opotrebovaniu ...)
 - na závady spôsobené vonkajšími vplyvmi (napr. klimatickými podmienkami, prašnosťou, nevhodným používaním a pod.)
 - na mechanické poškodenie v dôsledku pádu prístroja, nárazu, úderu a pod.
 - na škody vzniknuté neodborným zaobchádzaním, preťažením, použitím nesprávnych dielov, nevhodného príslušenstva, nevhodných nástrojov a pod.
- U reklamovaných výrobkov, ktoré neboli správne zabezpečené proti mechanickému poškodeniu pri preprave nesie riziko prípadnej škody výhradne majiteľ. Dodávateľ si vyhradzuje právo na prípadné zmeny v návode na používanie a neručí za možné tlačové chyby.

PL - Ochrona środowiska naturalnego

Informacje dotyczące utylizacji urządzeń elektrycznych i elektronicznych

Po upłygnięciu czasu żywotności urządzenia lub w momencie, kiedy naprawa jest nieekonomiczna, urządzenia nie wyrzucaj do domowych odpadów. Aby dokonać właściwej utylizacji wyrobu, należy oddać go do wyznaczonego miejsca zbiórki, gdzie zostanie przyjęty nieodpłatnie.

Dokonując prawidłowej utylizacji pomagasz zachować cenne zasoby przyrodnicze i wspomagasz prewencję przeciw potencjalnemu negatywnemu wpływowi na środowisko naturalne i ludzkie zdrowie, na co mogłaby mieć wpływ nieprawidłowa utylizacja odpadów. Dalszych szczegółów wymagaj od lokalnego urzędu lub w najbliższym miejscu zbiórki odpadów. W przypadku nieprawidłowej likwidacji tego rodzaju odpadów może zostać nałożona kara zgodnie z przepisami krajowymi.

Zużytych baterii nie należy wyrzucać do odpadów domowych, należy je oddać w miejsce zapewniające odpowiedni ich recykling.

Serwis

Jeżeli po zakupieniu wyrobu stwierdzisz, że jest on uszkodzony, skontaktuj się z serwisem producenta. Korzystając z wyrobu stosuj się do wskazówek zawartych w załączonej instrukcji obsługi. Reklamacja nie będzie uznana, jeżeli wprowadziłeś zmiany w wyrobie lub nie stosowałeś się do wskazówek zawartych w instrukcji obsługi.

Gwarancja nie obejmuje:

- naturalnego zużycia elementów pracujących wyrobu w trakcie jego normalnego użytkowania,
- czynności serwisowych związanych ze standardową konserwacją wyrobu (np. czyszczenie, wymiana elementów używających się podczas normalnego użytkowania itd.),
- usterek spowodowanych wpływem warunków zewnętrznych (np. warunki pogodowe, zapylenie, nieodpowiednie użytkowanie itp.),
- uszkodzeń mechanicznych powstałych w związku z upadkiem urządzenia, zderzenia, uderzenia w niego itp.
- szkód powstałych w wyniku nieodpowiedniego obchodzenia się z urządzeniem, przeciążenia, wykorzystania nieprawidłowych części, korzystania z nieodpowiednich akcesoriów i narzędzi itp.

Za uszkodzenia mechaniczne reklamowanego wyrobu powstałe w wyniku nieprawidłowo zabezpieczenia transportowanego przedmiotu odpowiada jego właściciel.

Dostawca zastrzega sobie prawo do wprowadzania ewentualnych zmian w instrukcji obsługi i nie odpowiada za błędy powstałe w druku.

HU - A környezet védelme

Információk az elektromos berendezések megsemmisítéséről

A készülék élettartamának lejártá vagy a teljes megrongálódás után, amikor a javítása már nem gazdaságos, a készüléket ne dobja a háztartási szemétygyűjtőbe, hanem szedje szét alapanyagai szerint és a környezetvédelmi előírásoknak megfelelően adja le az egyes anyagokat a kijelölt gyűjtőhelyeken.

A helyes megsemmisítéssel hozzájárul a természeti értékek és az emberi egészség megőrzéséhez, melyeket a helytelen személerakás súlyosan károsíthat. További információkról érdeklődjön a legközelebbi szemétygyűjtő helyen vagy az illetékes városi hivatalban. A helytelen megsemmisítés és szemetelés a nemzetközi előírások alapján súlyos büntetéseket vonhat maga után. Az elemeket soha ne a háztartási szemétygyűjtőbe dobja, hanem adja le a megfelelő gyűjtőhelyeken.

Szerviz

Ha a készülék állapotában vagy működésében bármilyen rendellenességet észlel, azonnal forduljon szakszervizhez. A használat során mindig tartsa be a használati útmutatóban közölt eljárásokat, utasításokat. A garancia nem érvényes a sajátkező javítások és az útmutatónak nem megfelelő használat során keletkezett meghibásodásokra.

A garancia nem vonatkozik:

- a természetes alkatrészkopás következtében keletkezett meghibásodásokra
- a termék tisztítása és karbantartása során keletkezett meghibásodásokra
- külső tényezők okozta meghibásodásokra (pl. időjárás hatása, por, gondatlanság stb.)
- a termék leesése, ütése vagy egyéb mechanikus sérülés következtében keletkezett meghibásodásokra.
- túlterhelés, nem megfelelő pótalkatrészek és tartozékok használata, helytelen használat és hasonló körülmények során fellépő hibákra.

A reklamációra visszaküldött termékek esetében, a nem megfelelően biztosított szállítás során keletkezett meghibásodásokért a termék tulajdonosa felelős.

A gyártó fenntartja a jogot az egyes alkatrészek megváltoztatására a műszaki lehetőségek és a termék továbbfejlesztése céljából.

RO - Protecția mediului

Informații despre distrugerea corectă a aparatelor electrocasnice

În cazul defecțiunii definitive a aparatului sau în cazul în care reparația nu rețenează, nici odată nu aruncați aparatul în deșeurile menajere ci desfaceți-le în bucăți și selectând după tipul materialului aruncați-le în deșeurile selective.Cu distrugerea corectă a deșeurilor ajutați la păstrarea valorilor naturii și a sănătății omului.Distrugerea incorectă a deșeurilor dăunează grav sănătății omului și mediului inconjurător.

Pentru mai multe informații vă rugăm să apelați la cel mai apropiat centru de recoltare a deșeurilor sau la primăria localității dvs. În concordanță cu prevederile normelor internaționale atrage după sine amenzi în cazul distrugerii incorecte sau aruncarea deșeurilor în locuri nepermise.

Nu aruncați bateriile distruse în deșeurile menajere, ele trebuie predate lapunctele de colectare.

Service

Dacă constatați orice neregulă în funcționarea aparatului, nu-l mai folosiți și apelați serviciul de specialitate. Respectați întotdeauna instrucțiunile de utilizare. Garanția nu este valabilă, în cazul reparațiilor neautorizate sau utilizarea necorespunzătoare, adică altfel decât cele descrise în instrucțiunile de utilizare.

Garanția nu se acordă în caz de

- Uzura fizică a pieselor funcționale ale aparatului, ca urmare a utilizării sale necorespunzătoare.
- Defecte cauzate de servicii legate de întreținerea produsului (ex. curățare, înlocuire părți uzate, etc).
- Defecte cauzate de influențe externe (de ex. condițiile meteorologice, praf, utilizarea incorectă, etc).
- Deteriorări mecanice din cauza unei căderi, a unui impact, impact, apă în aparat, etc.
- Daunele cauzate de utilizarea neautorizată, incorectă sau deteriorare, etc.

Pentru produsele cu defecte care nu au fost în mod corespunzător protejate împotriva deteriorării mecanice în timpul transportului a riscului de orice daune singurul proprietar.

Producătorul își rezervă dreptul de a modifica instrucțiunile și nu este responsabil de posibile erori de tipografie.