

# Wilo-Atmos PICO



<b>Wilo-Atmos PICO</b>	<b>3</b>
Atmos PICO 15/1-6	6
Atmos PICO 25/1-4	11
Atmos PICO 25/1-6	16
Atmos PICO 25/1-6-130	21
Atmos PICO 25/1-8	26
Atmos PICO 30/1-6	30
Atmos PICO 30/1-8	35



**NEW Pokud je nutno splnit to nejdůležitější.**

Díky technologii zeleného knoflíku, snadné ovládací ploše a standardní konstrukci je čerpadlo s vysokou účinností Wilo-Atmos PICO ideálním základním výrobkem pro rodinné domky a dvojdomky. S vybavením nejzákladnějším nastavením a funkcemi lze velmi rychle a snadno uvést do provozu pro použití v topných, klimatizačních a chladicích zařízeních.



**Doporučené služby**



Asistent Wilo Live



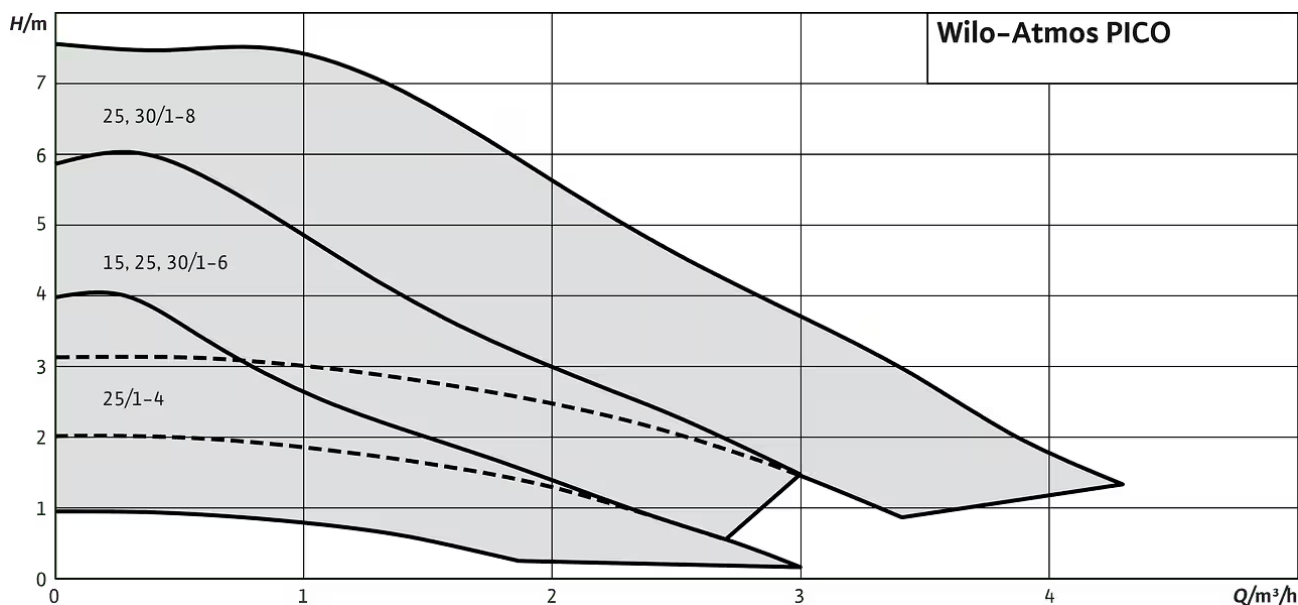
Projektová podpora



Uvedení do provozu

**Vaše výhody**

- > Pohodlné ovládání díky technologii zeleného knoflíku s obvyklou ovládací plochou a podstatným nastavením a funkcemi
- > Energeticky úsporná technologie EC motoru s šesti charakteristikami
- > Kompaktní konstrukce pro rychlou a jednoduchou instalaci i výměnu
- > Spolehlivý provoz díky osvědčené technologii



**Konstrukční typ**

Mokroběžné oběhové čerpadlo s připojením na závit, EC motorem odolným proti zablokování a integrovanou

elektronickou regulací výkonu.

### Použití

Teplovodní vytápění všech systémů, klimatizační zařízení, průmyslová cirkulační zařízení.

### Vybavení/funkce

#### Provozní režimy

- > Variabilní diferenční tlak (3 předdefinované charakteristiky)
- > Konstantní otáčky (3 stupně otáček)

#### Manuální funkce

- > Nastavení provozního režimu
- > Nastavení výkonu čerpadla (charakteristika)
- > Nastavení konstantních otáček

#### Automatické funkce

- > Automatický restart

#### Signální a zobrazovací funkce

- > Zobrazení zvoleného způsobu regulace
- > Zobrazení zvolené charakteristiky v rámci regulačního režimu
- > Indikace hlášení
  - > LED svítí v normálním provozu zeleně
  - > LED svítí/bliká při poruše

### Vybavení

- > Nástavec na klíč na tělese čerpadla
- > Wilo-Connector
- > Motor odolný vůči zablokování
- > Částicový filtr

### Typový klíč

Příklad:	Wilo-Atmos PICO 25/1-6-130
Atmos	Čerpadlo s vysokou účinností (čerpadlo na
PICO	závit), elektronicky regulované
<b>25/</b>	Jmenovitá světlost přípojky
1-6	Rozsah jmenovité dopravní výšky [m]
<b>130</b>	Konstrukční délka

### Technické údaje

- > Teplota čerpaného média -10 °C až +95 °C
- > Síťová přípojka 1~230 V, 50 Hz
- > Třída krytí IPX2D
- > Připojení na závit G1, G1½, G2
- > Max. provozní tlak 10 bar

### Materiály

- > Skříň čerpadla: Šedá litina (EN-GJL-200)
- > Oběžné kolo: Plast (PP - 40% GF)
- > Hřídel čerpadla: Nerezová ocel
- > Ložisko: uhlík, impregnovaný kovem

### Rozsah dodávky

- > Čerpadlo
- > Wilo-Connector
- > Těsnění
- > Návod k montáži a obsluze

### Volitelné možnosti

- > Provedení Atmos PICO ...-130 s krátkou konstrukční délkou 130 mm

### Příslušenství

- > Šroubení
- > Vyrovnávací kusy
- > Tepelná izolace
- > Konektor Wilo s připojovacím kabelem dlouhým 2 m, se zástrčkou Schuko
- > Úhlová zástrčka s dvoumetrovým připojovacím kabelem

## Seznam výrobků

Název výrobku	Přípojka trubky	EEl	Konstrukční délka LO	Maximální provozní tlak PN	Síťová přípojka	Hmotnost brutto cca m	Počet na jednu paletu	Číslo výrobku
Atmos PICO 15/1-6	G 1	≤0,20	130 mm	10 bar	1-230 V, 50/60 Hz	1,8 kg	198	4232692
Atmos PICO 25/1-4	G 1½	≤0,20	180 mm	10 bar	1-230 V, 50/60 Hz	2 kg	198	4232691
Atmos PICO 25/1-6	G 1½	≤0,20	180 mm	10 bar	1-230 V, 50/60 Hz	2 kg	198	4232694
Atmos PICO 25/1-6-130	G 1½	≤0,20	130 mm	10 bar	1-230 V, 50/60 Hz	1,9 kg	198	4232693
Atmos PICO 25/1-8	G 1½	≤0,23	180 mm	10 bar	1-230 V, 50/60 Hz	2,3 kg	198	4232696
Atmos PICO 30/1-6	G 2	≤0,20	180 mm	10 bar	1-230 V, 50/60 Hz	2,2 kg	198	4232695
Atmos PICO 30/1-8	G 2	≤0,23	180 mm	10 bar	1-230 V, 50/60 Hz	2,4 kg	198	4232697



## Datový list

### Hydraulické údaje

Maximální provozní tlak $P_N$	10 bar
Dopravní výška $H_{max}$	6,1 m
Čerpací výkon $Q_{max}$	3,0 m <sup>3</sup> /h
Min. teplota média $T_{min}$	-10 °C
Max. teplota média $T_{max}$	95 °C
Min. okolní teplota $T_{min}$	-10 °C
Max. okolní teplota $T_{max}$	40 °C

### Údaje o motoru

Index energetické účinnosti (EEI)	≤0,20
Síťová přípojka	1~230 V ±10%, 50/60 Hz
Jmenovitý výkon $P_2$	30 W
Min. otáčky $n_{min}$	700 1/min
Max. otáčky $n_{max}$	4200 1/min
Příkon (min) $P_{1 min}$	4 W
Příkon $P_{1 max}$	40 W
Rušivé vyzařování	EN 61000-6-3
Odolnost proti rušení	EN 61000-6-2
Elektromagnetická kompatibilita	EN 61800-3
Šroubení kabelu	1 x PG11
Izolační třída	F
Třída krytí	IPX2D

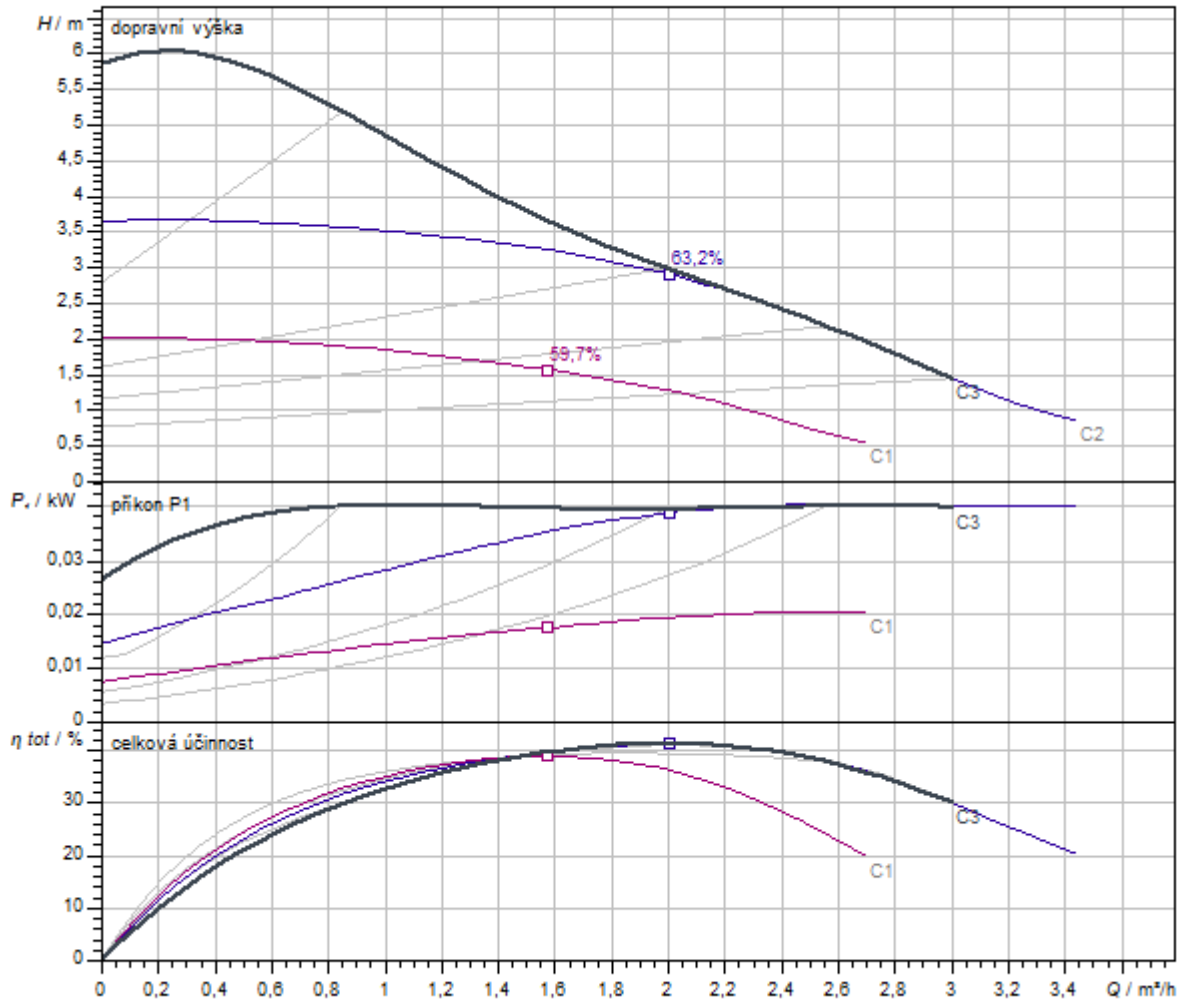
### Materiály

Skříň čerpadla	šedá litina
Oběžné kolo	PP-GF40
Hřídel	Nerezová ocel
Materiál ložiska	uhlík, impregnovaný kovem

### Rozměry pro instalaci

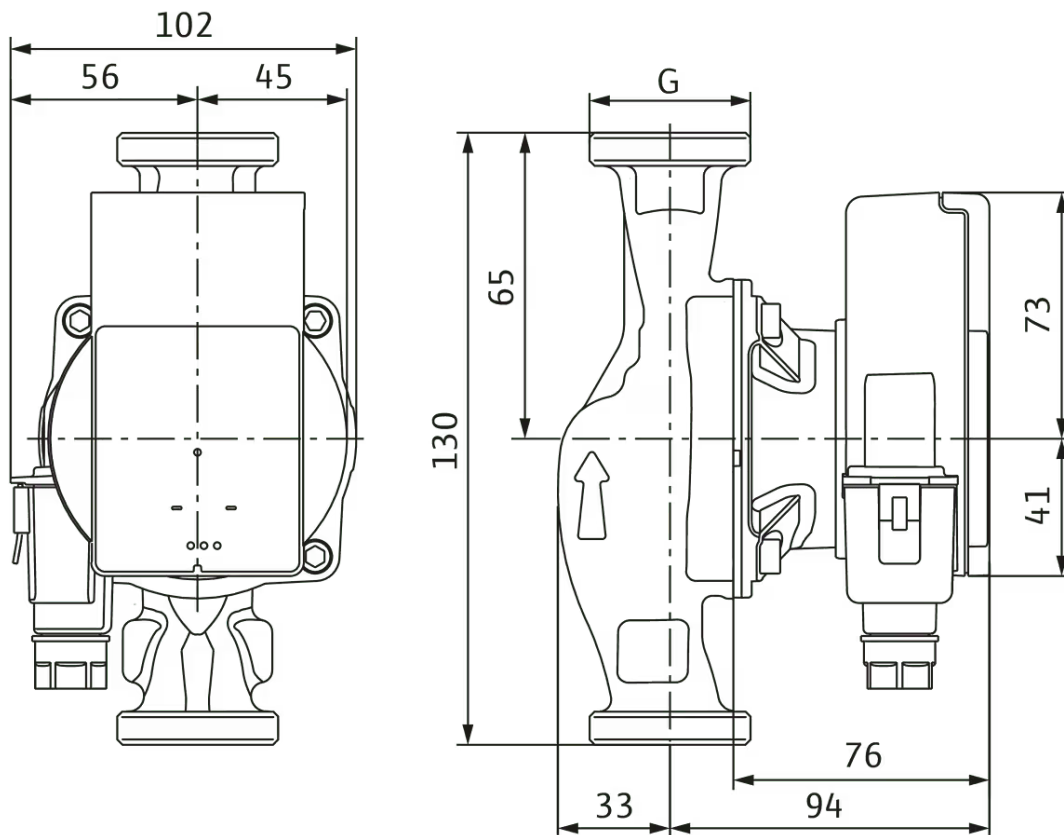
Přípojka trubky na výtlačku $DN_d$	G 1
Přípojka trubky na straně sání $DN_s$	G 1
Konstrukční délka $L_0$	130 mm

Charakteristiky

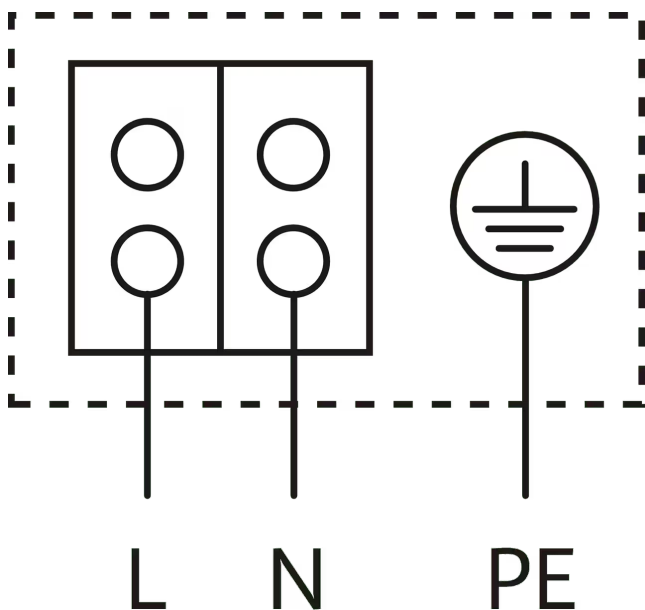


Rozměry a rozměrové výkresy

Atmos PICO 15/1-6



## Schéma zapojení svorkovnice




Motor odolný vůči zablokování

Motor na střídavý proud (EM) 2pólový - 1~230 V, 50 Hz

## Informace k objednávkám

## Údaje o výrobku

Značka	Wilo
Název výrobku	Atmos PICO 15/1-6
Číslo výrobku	<b>4232692</b> 
Číslo EAN	4048482932750
Barva	Zelená
Minimální objem objednávky	1
Dostupnost na trhu	2019-09-01

## Balení

Druh balení	Karton
Vlastnost balení	Prodejní obal
Počet na jednu paletu	198
Počet na jednu vrstvu	24

## Rozměry a hmotnosti

Délka včetně obalu	194 mm
Délka <i>L</i>	138 mm
Výška včetně obalu	105 mm
Výška <i>H</i>	102 mm
Šířka včetně obalu	174 mm
Šířka <i>W</i>	127 mm
Hmotnost brutto cca <i>m</i>	1,8 kg
Hmotnost netto cca <i>m</i>	1,6 kg

## Text pro výběrová řízení

Čerpadlo s vysokou účinností Wilo-Atmos PICO, řízené elektronicky. Bezúdržbové mokroběžné oběhové čerpadlo s připojením na závit, se synchronním motorem odolným vůči zablokování podle technologie ECM a s integrovanou elektronickou regulací výkonu pro plynulou regulaci rozdílu tlaku. Použitelné pro všechna topná a klimatizační zařízení.

Sériově s:

- > Předvolitelné způsoby regulace umožňující optimální přizpůsobení zatížení:
  - > Diferenční tlak variabilní ( $\Delta p-v$ ) se 3 předdefinovanými charakteristikami,
  - > Konstantní otáčky (3 pevné počty otáček)
- > LED indikace zvoleného způsobu regulace

- > LED indikace zvolené charakteristiky v rámci regulačního režimu
- > Indikace hlášení
  - > LED svítí v normálním provozu zeleně
  - > LED svítí/bliká při poruše
- > Minimální spotřeba jen 4 W
- > Integrovaná ochrana motoru
- > Automatická deblokační funkce
- > Vysoký rozběhový moment

Skříň čerpadla ze šedé litiny, oběžné kolo z polypropylenu, hřídel z nerezové oceli s kovem impregnovanými uhlíkovými kluznými ložisky.

### Provozní údaje

Min. teplota média $T_{\min}$	-10 °C
Max. teplota média $T_{\max}$	95 °C
Min. okolní teplota $T_{\min}$	-10 °C
Max. okolní teplota $T_{\max}$	40 °C
Maximální provozní tlak $P_N$	10 bar

### Údaje o motoru

Index energetické účinnosti (EEI)	≤0,20
Rušivé vyzařování	EN 61000-6-3
Odolnost proti rušení	EN 61000-6-2
Síťová přípojka	1~230 V, 50/60 Hz
Příkon $P_{1 \max}$	40 W
Min. otáčky $n_{\min}$	700 1/min
Max. otáčky $n_{\max}$	4200 1/min
Třída krytí motoru	IPX2D
Šroubení kabelu	1 x PG11


### Materiály

Skříň čerpadla	šedá litina
Oběžné kolo	PP-GF40
Hřídel	Nerezová ocel
Materiál ložiska	uhlík, impregnovaný kovem

### Rozměry pro instalaci

Přípojka trubky na straně sání $DNs$	G 1
Přípojka trubky na výtlaku $DNd$	G 1
Konstrukční délka $L0$	130 mm

### Informace k umístění objednávky

Značka	Wilo
Název výrobku	Atmos PICO 15/1-6
Hmotnost netto cca $m$	1,6 kg
Číslo výrobku	<b>4232692</b> 



## Datový list

### Hydraulické údaje

Maximální provozní tlak $P_N$	10 bar
Dopravní výška $H_{max}$	4,1 m
Čerpací výkon $Q_{max}$	3,0 m <sup>3</sup> /h
Min. teplota média $T_{min}$	-10 °C
Max. teplota média $T_{max}$	95 °C
Min. okolní teplota $T_{min}$	-10 °C
Max. okolní teplota $T_{max}$	40 °C

### Údaje o motoru

Index energetické účinnosti (EEI)	≤0,20
Síťová přípojka	1~230 V ±10%, 50/60 Hz
Jmenovitý výkon $P_2$	15 W
Min. otáčky $n_{min}$	700 1/min
Max. otáčky $n_{max}$	3400 1/min
Příkon (min) $P_{1 min}$	4 W
Příkon $P_{1 max}$	20 W
Rušivé vyzařování	EN 61000-6-3
Odolnost proti rušení	EN 61000-6-2
Elektromagnetická kompatibilita	EN 61800-3
Šroubení kabelu	1 x PG11
Izolační třída	F
Třída krytí	IPX2D

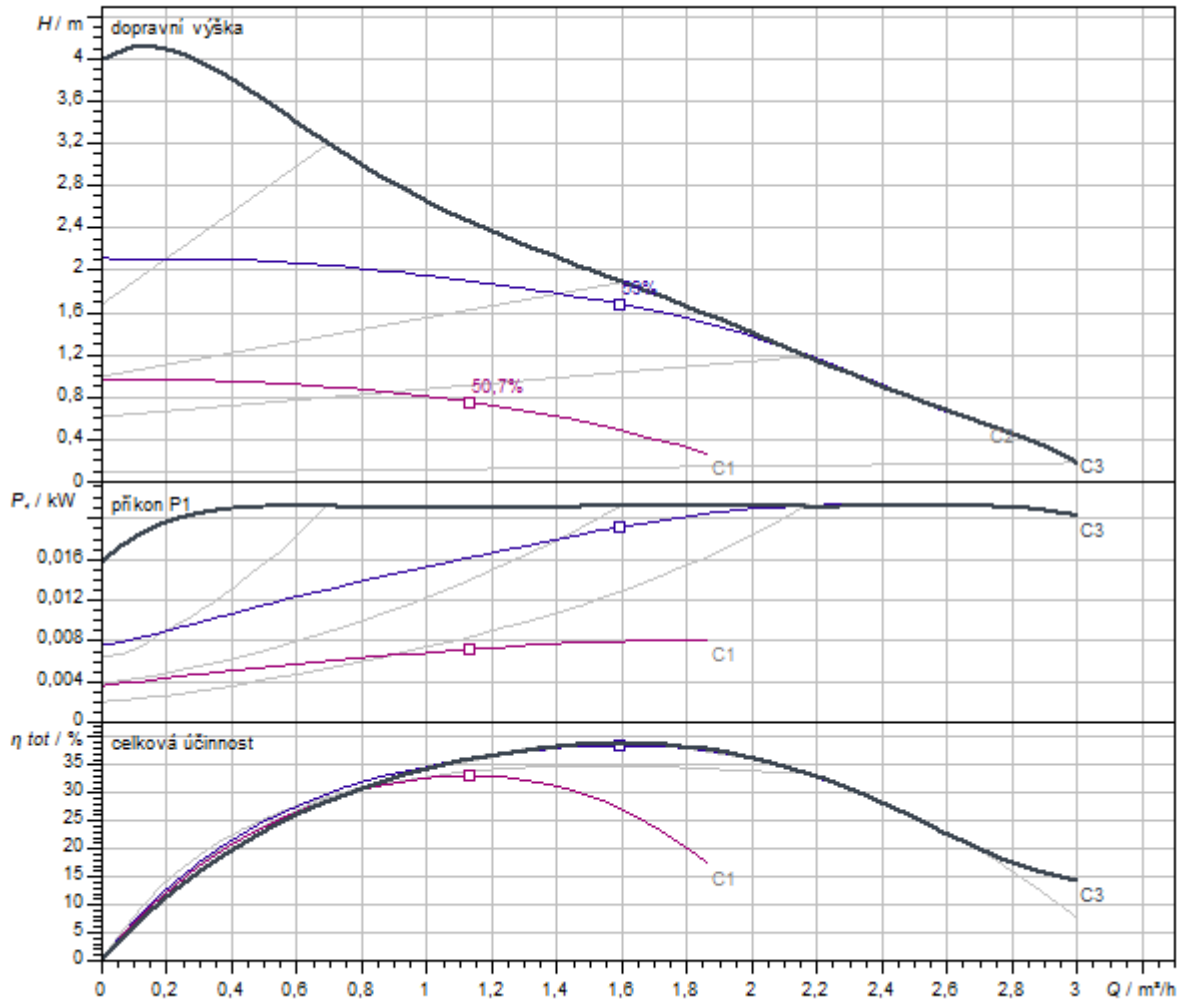
### Materiály

Skříň čerpadla	šedá litina
Oběžné kolo	PP-GF40
Hřídel	Nerezová ocel
Materiál ložiska	uhlík, impregnovaný kovem

### Rozměry pro instalaci

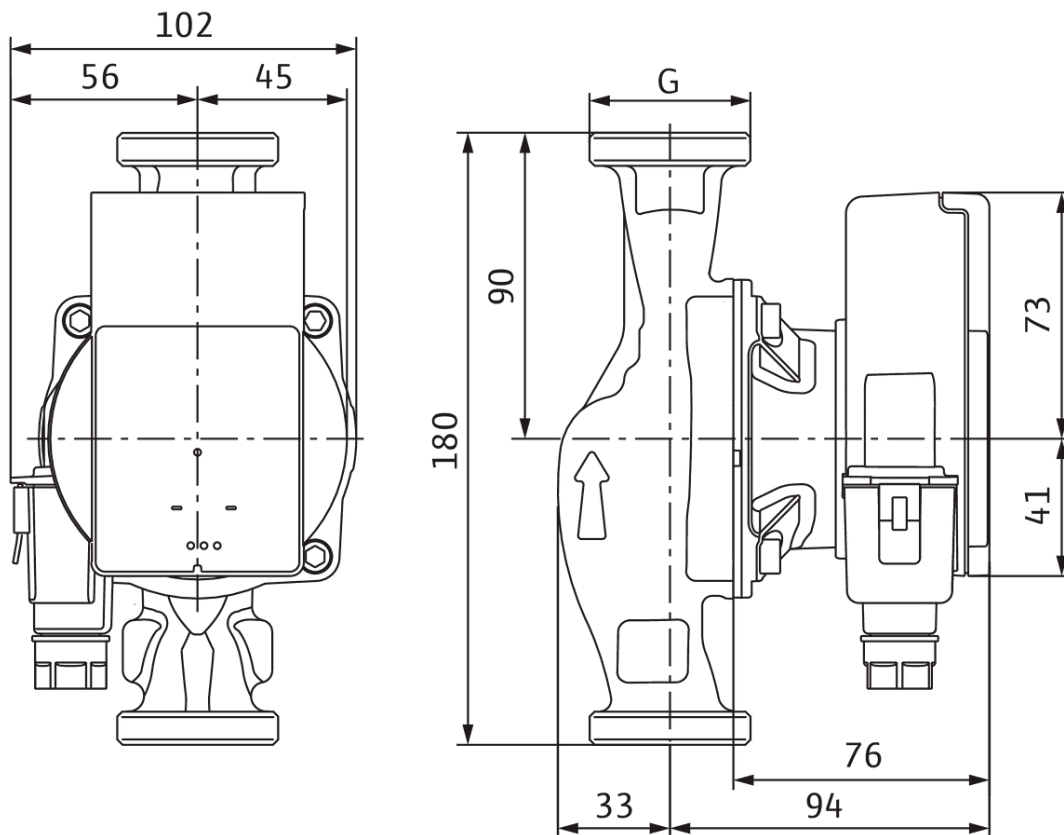
Přípojka trubky na výtlaku $DN_d$	G 1½
Přípojka trubky na straně sání $DN_s$	G 1½
Konstrukční délka $L_0$	180 mm

Charakteristiky

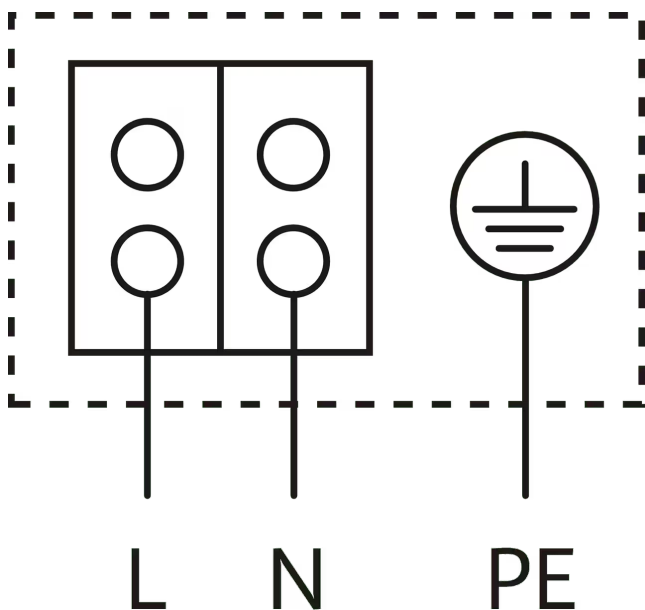


Rozměry a rozměrové výkresy

Atmos PICO 25/1-4



## Schéma zapojení svorkovnice




Motor odolný vůči zablokování

Motor na střídavý proud (EM) 2pólový - 1~230 V, 50 Hz

## Informace k objednávkám

## Údaje o výrobku

Značka	Wilo
Název výrobku	Atmos PICO 25/1-4
Číslo výrobku	<b>4232691</b> 
Číslo EAN	4048482932712
Barva	Zelená
Minimální objem objednávky	1
Dostupnost na trhu	2019-09-01

## Balení

Druh balení	Karton
Vlastnost balení	Prodejní obal
Počet na jednu paletu	198
Počet na jednu vrstvu	24

## Rozměry a hmotnosti

Délka včetně obalu	194 mm
Délka <i>L</i>	180 mm
Výška včetně obalu	105 mm
Výška <i>H</i>	102 mm
Šířka včetně obalu	174 mm
Šířka <i>W</i>	127 mm
Hmotnost brutto cca <i>m</i>	2 kg
Hmotnost netto cca <i>m</i>	1,8 kg

## Text pro výběrová řízení

Čerpadlo s vysokou účinností Wilo-Atmos PICO, řízené elektronicky. Bezúdržbové mokroběžné oběhové čerpadlo s připojením na závit, se synchronním motorem odolným vůči zablokování podle technologie ECM a s integrovanou elektronickou regulací výkonu pro plynulou regulaci rozdílu tlaku. Použitelné pro všechna topná a klimatizační zařízení.

Sériově s:

- > Předvolitelné způsoby regulace umožňující optimální přizpůsobení zatížení:
  - > Diferenční tlak variabilní ( $\Delta p-v$ ) se 3 předdefinovanými charakteristikami,
  - > Konstantní otáčky (3 pevné počty otáček)
- > LED indikace zvoleného způsobu regulace

- > LED indikace zvolené charakteristiky v rámci regulačního režimu
- > Indikace hlášení
  - > LED svítí v normálním provozu zeleně
  - > LED svítí/bliká při poruše
- > Minimální spotřeba jen 4 W
- > Integrovaná ochrana motoru
- > Automatická deblokační funkce
- > Vysoký rozběhový moment

Skříň čerpadla ze šedé litiny, oběžné kolo z polypropylenu, hřídel z nerezové oceli s kovem impregnovanými uhlíkovými kluznými ložisky.

### Provozní údaje

Min. teplota média $T_{\min}$	-10 °C
Max. teplota média $T_{\max}$	95 °C
Min. okolní teplota $T_{\min}$	-10 °C
Max. okolní teplota $T_{\max}$	40 °C
Maximální provozní tlak $P_N$	10 bar

### Údaje o motoru

Index energetické účinnosti (EEI)	≤0,20
Rušivé vyzařování	EN 61000-6-3
Odolnost proti rušení	EN 61000-6-2
Síťová přípojka	1~230 V, 50/60 Hz
Příkon $P_{1 \max}$	20 W
Min. otáčky $n_{\min}$	700 1/min
Max. otáčky $n_{\max}$	3400 1/min
Třída krytí motoru	IPX2D
Šroubení kabelu	1 x PG11


### Materiály

Skříň čerpadla	šedá litina
Oběžné kolo	PP-GF40
Hřídel	Nerezová ocel
Materiál ložiska	uhlík, impregnovaný kovem

### Rozměry pro instalaci

Přípojka trubky na straně sání $DNs$	G 1½
Přípojka trubky na výtlaku $DNd$	G 1½
Konstrukční délka $L0$	180 mm

### Informace k umístění objednávky

Značka	Wilo
Název výrobku	Atmos PICO 25/1-4
Hmotnost netto cca $m$	1,8 kg
Číslo výrobku	<b>4232691</b> 



## Datový list

### Hydraulické údaje

Maximální provozní tlak $P_N$	10 bar
Dopravní výška $H_{max}$	6,1 m
Čerpací výkon $Q_{max}$	3,0 m <sup>3</sup> /h
Min. teplota média $T_{min}$	-10 °C
Max. teplota média $T_{max}$	95 °C
Min. okolní teplota $T_{min}$	-10 °C
Max. okolní teplota $T_{max}$	40 °C

### Údaje o motoru

Index energetické účinnosti (EEI)	≤0,20
Síťová přípojka	1~230 V ±10%, 50/60 Hz
Jmenovitý výkon $P_2$	30 W
Min. otáčky $n_{min}$	700 1/min
Max. otáčky $n_{max}$	4200 1/min
Příkon (min) $P_{1 min}$	4 W
Příkon $P_{1 max}$	40 W
Rušivé vyzařování	EN 61000-6-3
Odolnost proti rušení	EN 61000-6-2
Elektromagnetická kompatibilita	EN 61800-3
Šroubení kabelu	1 x PG11
Izolační třída	F
Třída krytí	IPX2D

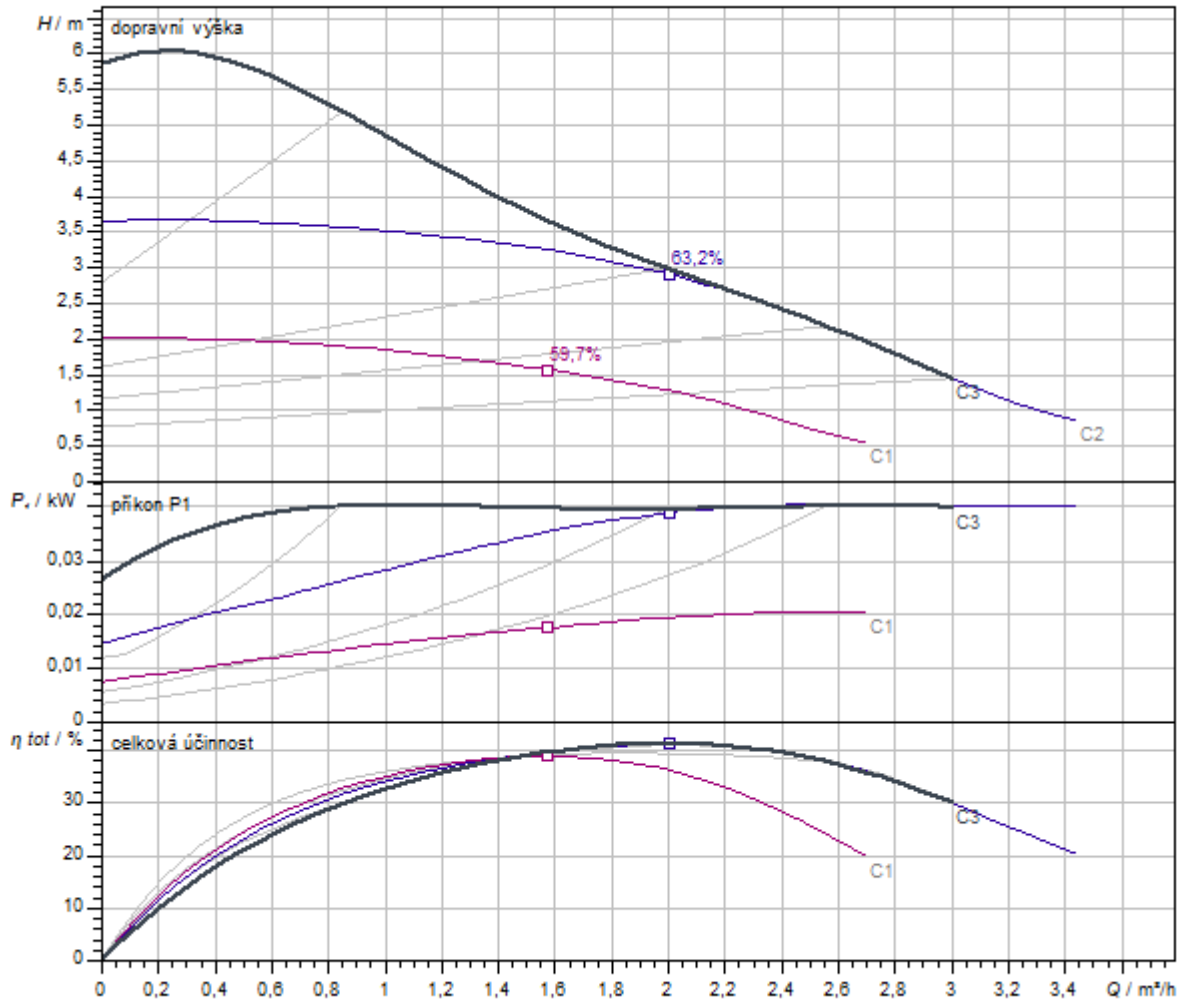
### Materiály

Skříň čerpadla	šedá litina
Oběžné kolo	PP-GF40
Hřídel	Nerezová ocel
Materiál ložiska	uhlík, impregnovaný kovem

### Rozměry pro instalaci

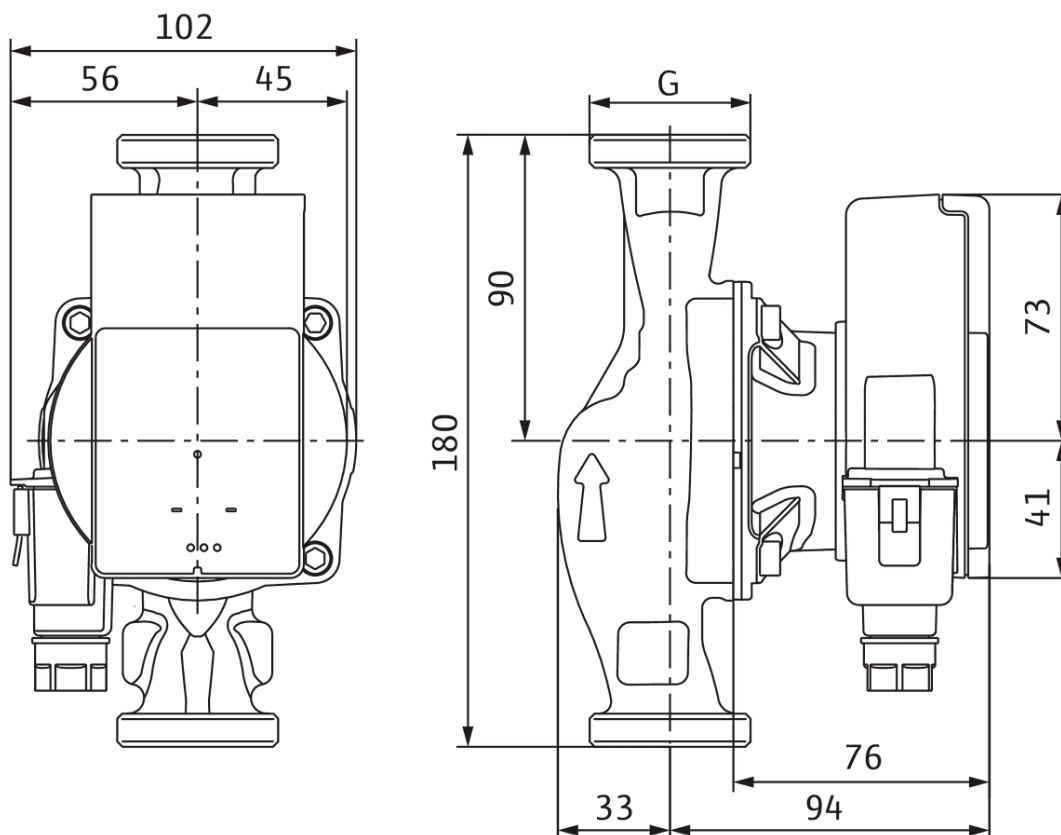
Přípojka trubky na výtlačku $DN_d$	G 1½
Přípojka trubky na straně sání $DN_s$	G 1½
Konstrukční délka $L_0$	180 mm

Charakteristiky

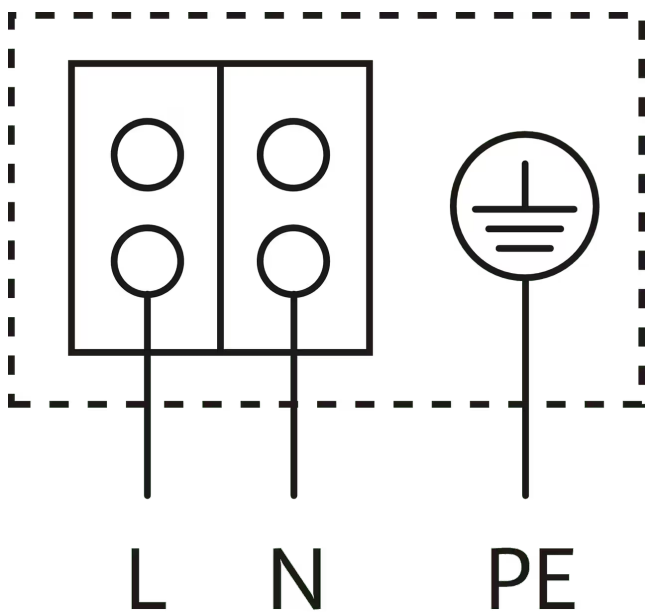


Rozměry a rozměrové výkresy

Atmos PICO 25/1-6



## Schéma zapojení svorkovnice




Motor odolný vůči zablokování

Motor na střídavý proud (EM) 2pólový - 1~230 V, 50 Hz

## Informace k objednávkám

## Údaje o výrobku

Značka	Wilo
Název výrobku	Atmos PICO 25/1-6
Číslo výrobku	<b>4232694</b> 
Číslo EAN	4048482932774
Barva	Zelená
Minimální objem objednávky	1
Dostupnost na trhu	2019-09-01

## Balení

Druh balení	Karton
Vlastnost balení	Prodejní obal
Počet na jednu paletu	198
Počet na jednu vrstvu	24

## Rozměry a hmotnosti

Délka včetně obalu	194 mm
Délka <i>L</i>	180 mm
Výška včetně obalu	105 mm
Výška <i>H</i>	102 mm
Šířka včetně obalu	174 mm
Šířka <i>W</i>	127 mm
Hmotnost brutto cca <i>m</i>	2 kg
Hmotnost netto cca <i>m</i>	1,8 kg

## Text pro výběrová řízení

Čerpadlo s vysokou účinností Wilo-Atmos PICO, řízené elektronicky. Bezúdržbové mokroběžné oběhové čerpadlo s připojením na závit, se synchronním motorem odolným vůči zablokování podle technologie ECM a s integrovanou elektronickou regulací výkonu pro plynulou regulaci rozdílu tlaku. Použitelné pro všechna topná a klimatizační zařízení.

Sériově s:

- > Předvolitelné způsoby regulace umožňující optimální přizpůsobení zatížení:
  - > Diferenční tlak variabilní ( $\Delta p-v$ ) se 3 předdefinovanými charakteristikami,
  - > Konstantní otáčky (3 pevné počty otáček)
- > LED indikace zvoleného způsobu regulace

- > LED indikace zvolené charakteristiky v rámci regulačního režimu
- > Indikace hlášení
  - > LED svítí v normálním provozu zeleně
  - > LED svítí/bliká při poruše
- > Minimální spotřeba jen 4 W
- > Integrovaná ochrana motoru
- > Automatická deblokační funkce
- > Vysoký rozběhový moment

Skříň čerpadla ze šedé litiny, oběžné kolo z polypropylenu, hřídel z nerezové oceli s kovem impregnovanými uhlíkovými kluznými ložisky.

### Provozní údaje

Min. teplota média $T_{\min}$	-10 °C
Max. teplota média $T_{\max}$	95 °C
Min. okolní teplota $T_{\min}$	-10 °C
Max. okolní teplota $T_{\max}$	40 °C
Maximální provozní tlak $P_N$	10 bar

### Údaje o motoru

Index energetické účinnosti (EEI)	≤0,20
Rušivé vyzařování	EN 61000-6-3
Odolnost proti rušení	EN 61000-6-2
Síťová přípojka	1~230 V, 50/60 Hz
Příkon $P_{1 \max}$	40 W
Min. otáčky $n_{\min}$	700 1/min
Max. otáčky $n_{\max}$	4200 1/min
Třída krytí motoru	IPX2D
Šroubení kabelu	1 x PG11


### Materiály

Skříň čerpadla	šedá litina
Oběžné kolo	PP-GF40
Hřídel	Nerezová ocel
Materiál ložiska	uhlík, impregnovaný kovem

### Rozměry pro instalaci

Přípojka trubky na straně sání $DNs$	G 1½
Přípojka trubky na výtlaku $DNd$	G 1½
Konstrukční délka $L0$	180 mm

### Informace k umístění objednávky

Značka	Wilo
Název výrobku	Atmos PICO 25/1-6
Hmotnost netto cca $m$	1,8 kg
Číslo výrobku	<b>4232694</b> 



## Datový list

### Hydraulické údaje

Maximální provozní tlak $P_N$	10 bar
Dopravní výška $H_{max}$	6,1 m
Čerpací výkon $Q_{max}$	3,0 m <sup>3</sup> /h
Min. teplota média $T_{min}$	-10 °C
Max. teplota média $T_{max}$	95 °C
Min. okolní teplota $T_{min}$	-10 °C
Max. okolní teplota $T_{max}$	40 °C

### Údaje o motoru

Index energetické účinnosti (EEI)	≤0,20
Síťová přípojka	1~230 V ±10%, 50/60 Hz
Jmenovitý výkon $P_2$	30 W
Min. otáčky $n_{min}$	700 1/min
Max. otáčky $n_{max}$	4200 1/min
Příkon (min) $P_{1 min}$	4 W
Příkon $P_{1 max}$	40 W
Rušivé vyzařování	EN 61000-6-3
Odolnost proti rušení	EN 61000-6-2
Elektromagnetická kompatibilita	EN 61800-3
Šroubení kabelu	1 x PG11
Izolační třída	F
Třída krytí	IPX2D

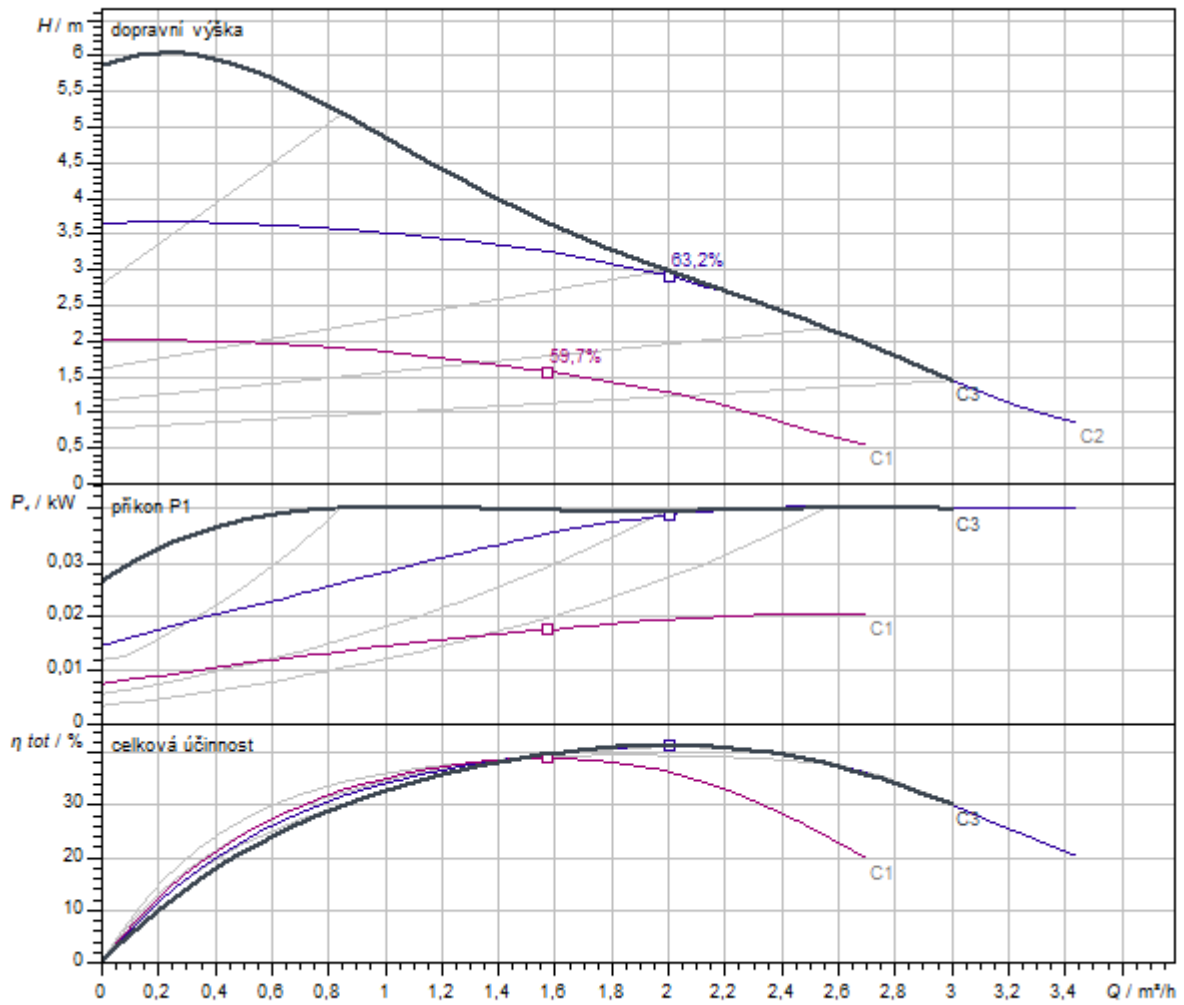
### Materiály

Skříň čerpadla	šedá litina
Oběžné kolo	PP-GF40
Hřídel	Nerezová ocel
Materiál ložiska	uhlík, impregnovaný kovem

### Rozměry pro instalaci

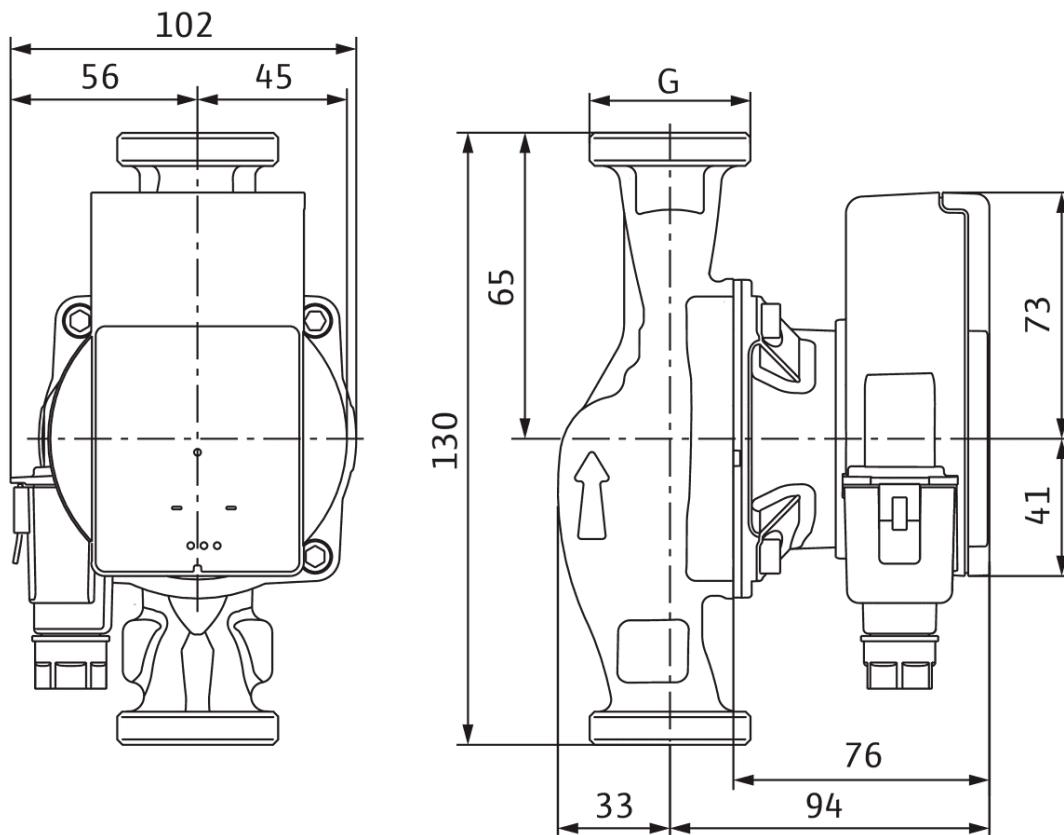
Přípojka trubky na výtlaku $DN_d$	G 1½
Přípojka trubky na straně sání $DN_s$	G 1½
Konstrukční délka $L_0$	130 mm

Charakteristiky

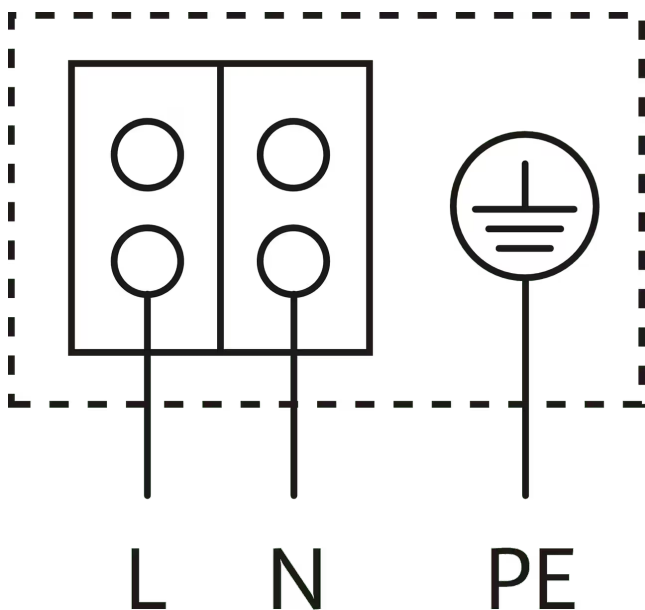


Rozměry a rozměrové výkresy

Atmos PICO 25/1-6-130



## Schéma zapojení svorkovnice




Motor odolný vůči zablokování

Motor na střídavý proud (EM) 2pólový - 1~230 V, 50 Hz

## Informace k objednávkám

## Údaje o výrobku

Značka	Wilo
Název výrobku	Atmos PICO 25/1-6-130
Číslo výrobku	<b>4232693</b> 
Číslo EAN	4048482932767
Barva	Zelená
Minimální objem objednávky	1
Dostupnost na trhu	2019-09-01

## Balení

Druh balení	Karton
Vlastnost balení	Prodejní obal
Počet na jednu paletu	198
Počet na jednu vrstvu	24

## Rozměry a hmotnosti

Délka včetně obalu	194 mm
Délka <i>L</i>	138 mm
Výška včetně obalu	105 mm
Výška <i>H</i>	102 mm
Šířka včetně obalu	174 mm
Šířka <i>W</i>	127 mm
Hmotnost brutto cca <i>m</i>	1,9 kg
Hmotnost netto cca <i>m</i>	1,7 kg

## Text pro výběrová řízení

Čerpadlo s vysokou účinností Wilo-Atmos PICO, řízené elektronicky. Bezúdržbové mokroběžné oběhové čerpadlo s připojením na závit, se synchronním motorem odolným vůči zablokování podle technologie ECM a s integrovanou elektronickou regulací výkonu pro plynulou regulaci rozdílu tlaku. Použitelné pro všechna topná a klimatizační zařízení.

Sériově s:

- > Předvolitelné způsoby regulace umožňující optimální přizpůsobení zatížení:
  - > Diferenční tlak variabilní ( $\Delta p-v$ ) se 3 předdefinovanými charakteristikami,
  - > Konstantní otáčky (3 pevné počty otáček)
- > LED indikace zvoleného způsobu regulace

- > LED indikace zvolené charakteristiky v rámci regulačního režimu
- > Indikace hlášení
  - > LED svítí v normálním provozu zeleně
  - > LED svítí/bliká při poruše
- > Minimální spotřeba jen 4 W
- > Integrovaná ochrana motoru
- > Automatická deblokační funkce
- > Vysoký rozběhový moment

Skříň čerpadla ze šedé litiny, oběžné kolo z polypropylenu, hřídel z nerezové oceli s kovem impregnovanými uhlíkovými kluznými ložisky.

### Provozní údaje

Min. teplota média $T_{\min}$	-10 °C
Max. teplota média $T_{\max}$	95 °C
Min. okolní teplota $T_{\min}$	-10 °C
Max. okolní teplota $T_{\max}$	40 °C
Maximální provozní tlak $P_N$	10 bar

### Údaje o motoru

Index energetické účinnosti (EEI)	≤0,20
Rušivé vyzařování	EN 61000-6-3
Odolnost proti rušení	EN 61000-6-2
Síťová přípojka	1~230 V, 50/60 Hz
Příkon $P_{1 \max}$	40 W
Min. otáčky $n_{\min}$	700 1/min
Max. otáčky $n_{\max}$	4200 1/min
Třída krytí motoru	IPX2D
Šroubení kabelu	1 x PG11


### Materiály

Skříň čerpadla	šedá litina
Oběžné kolo	PP-GF40
Hřídel	Nerezová ocel
Materiál ložiska	uhlík, impregnovaný kovem

### Rozměry pro instalaci

Přípojka trubky na straně sání $DNs$	G 1½
Přípojka trubky na výtlaku $DNd$	G 1½
Konstrukční délka $L0$	130 mm

### Informace k umístění objednávky

Značka	Wilo
Název výrobku	Atmos PICO 25/1-6-130
Hmotnost netto cca $m$	1,7 kg
Číslo výrobku	<b>4232693</b> 



## Datový list

### Hydraulické údaje

Maximální provozní tlak $P_N$	10 bar
Dopravní výška $H_{max}$	7,6 m
Čerpací výkon $Q_{max}$	4,3 m <sup>3</sup> /h
Min. teplota média $T_{min}$	-10 °C
Max. teplota média $T_{max}$	95 °C
Min. okolní teplota $T_{min}$	-10 °C
Max. okolní teplota $T_{max}$	40 °C

### Údaje o motoru

Index energetické účinnosti (EEI)	≤0,23
Síťová přípojka	1~230 V ±10%, 50/60 Hz
Jmenovitý výkon $P_2$	58 W
Min. otáčky $n_{min}$	500 1/min
Max. otáčky $n_{max}$	4800 1/min
Příkon (min) $P_{1 min}$	4 W
Příkon $P_{1 max}$	75 W
Rušivé vyzařování	EN 61000-6-3
Odolnost proti rušení	EN 61000-6-2
Elektromagnetická kompatibilita	EN 61800-3
Šroubení kabelu	1 x PG11
Izolační třída	F
Třída krytí	IPX2D

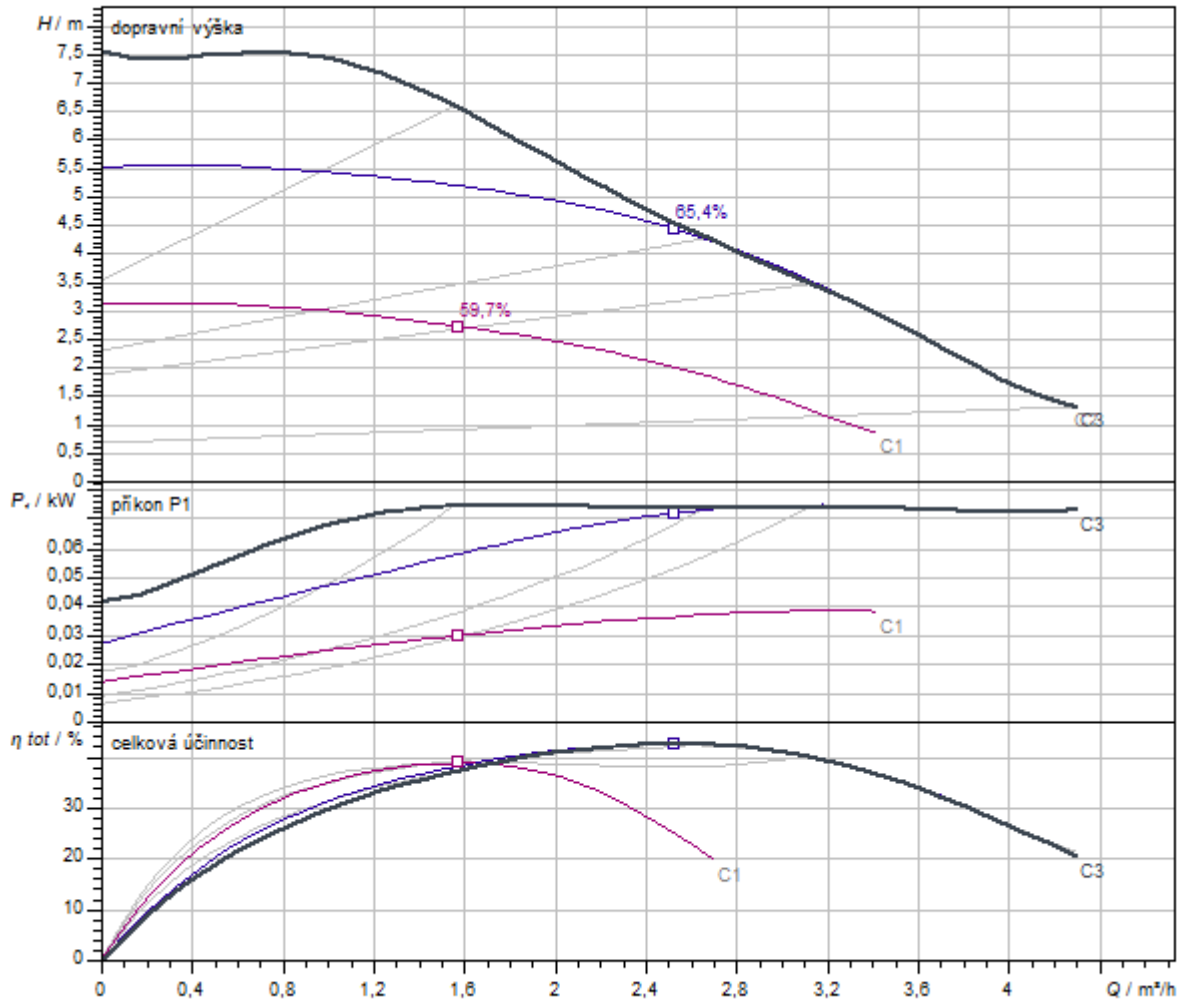
### Materiály

Skříň čerpadla	šedá litina
Oběžné kolo	PP-GF40
Hřídel	Nerezová ocel
Materiál ložiska	uhlík, impregnovaný kovem

### Rozměry pro instalaci

Přípojka trubky na výtlačku $DN_d$	G 1½
Přípojka trubky na straně sání $DN_s$	G 1½
Konstrukční délka $L_0$	180 mm

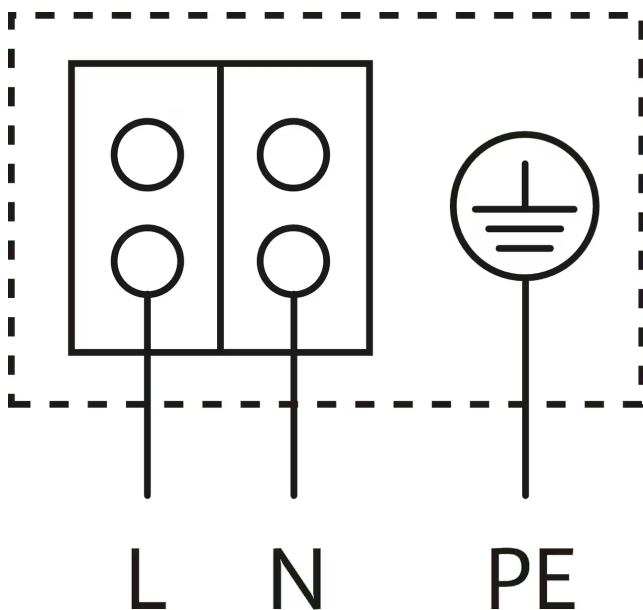
Charakteristiky



Rozměry a rozměrové výkresy

Atmos PICO 25/1-8

## Schéma zapojení svorkovnice




Motor odolný vůči zablokování

Motor na střídavý proud (EM) 2pólový - 1~230 V, 50 Hz

## Informace k objednávkám

## Údaje o výrobku

Značka	Wilo
Název výrobku	Atmos PICO 25/1-8
Číslo výrobku	<b>4232696</b> 
Číslo EAN	4048482932798
Barva	Zelená
Minimální objem objednávky	1
Dostupnost na trhu	2019-09-01

## Balení

Druh balení	Karton
Vlastnost balení	Prodejní obal
Počet na jednu paletu	198
Počet na jednu vrstvu	24

## Rozměry a hmotnosti

Délka včetně obalu	194 mm
Délka <i>L</i>	180 mm
Výška včetně obalu	105 mm
Výška <i>H</i>	102 mm
Šířka včetně obalu	174 mm
Šířka <i>W</i>	139 mm
Hmotnost brutto cca <i>m</i>	2,3 kg
Hmotnost netto cca <i>m</i>	2 kg

## Text pro výběrová řízení

Čerpadlo s vysokou účinností Wilo-Atmos PICO, řízené elektronicky. Bezúdržbové mokroběžné oběhové čerpadlo s připojením na závit, se synchronním motorem odolným vůči zablokování podle technologie ECM a s integrovanou elektronickou regulací výkonu pro plynulou regulaci rozdílu tlaku. Použitelné pro všechna topná a klimatizační zařízení.

Sériově s:

- > Předvolitelné způsoby regulace umožňující optimální přizpůsobení zatížení:
  - > Diferenční tlak variabilní ( $\Delta p-v$ ) se 3 předdefinovanými charakteristikami,
  - > Konstantní otáčky (3 pevné počty otáček)
- > LED indikace zvoleného způsobu regulace

- > LED indikace zvolené charakteristiky v rámci regulačního režimu
- > Indikace hlášení
  - > LED svítí v normálním provozu zeleně
  - > LED svítí/bliká při poruše
- > Minimální spotřeba jen 4 W
- > Integrovaná ochrana motoru
- > Automatická deblokační funkce
- > Vysoký rozběhový moment

Skříň čerpadla ze šedé litiny, oběžné kolo z polypropylenu, hřídel z nerezové oceli s kovem impregnovanými uhlíkovými kluznými ložisky.

### Provozní údaje

Min. teplota média $T_{\min}$	-10 °C
Max. teplota média $T_{\max}$	95 °C
Min. okolní teplota $T_{\min}$	-10 °C
Max. okolní teplota $T_{\max}$	40 °C
Maximální provozní tlak $P_N$	10 bar

### Údaje o motoru

Index energetické účinnosti (EEI)	≤0,23
Rušivé vyzařování	EN 61000-6-3
Odolnost proti rušení	EN 61000-6-2
Síťová přípojka	1~230 V, 50/60 Hz
Příkon $P_{1 \max}$	75 W
Min. otáčky $n_{\min}$	500 1/min
Max. otáčky $n_{\max}$	4800 1/min
Třída krytí motoru	IPX2D
Šroubení kabelu	1 x PG11


### Materiály

Skříň čerpadla	šedá litina
Oběžné kolo	PP-GF40
Hřídel	Nerezová ocel
Materiál ložiska	uhlík, impregnovaný kovem

### Rozměry pro instalaci

Přípojka trubky na straně sání $DNs$	G 1½
Přípojka trubky na výtlaku $DNd$	G 1½
Konstrukční délka $L0$	180 mm

### Informace k umístění objednávky

Značka	Wilo
Název výrobku	Atmos PICO 25/1-8
Hmotnost netto cca $m$	2 kg
Číslo výrobku	<b>4232696</b> 



## Datový list

### Hydraulické údaje

Maximální provozní tlak $P_N$	10 bar
Dopravní výška $H_{max}$	6,1 m
Čerpací výkon $Q_{max}$	3,0 m <sup>3</sup> /h
Min. teplota média $T_{min}$	-10 °C
Max. teplota média $T_{max}$	95 °C
Min. okolní teplota $T_{min}$	-10 °C
Max. okolní teplota $T_{max}$	40 °C

### Údaje o motoru

Index energetické účinnosti (EEI)	≤0,20
Síťová přípojka	1~230 V ±10%, 50/60 Hz
Jmenovitý výkon $P_2$	30 W
Min. otáčky $n_{min}$	700 1/min
Max. otáčky $n_{max}$	4200 1/min
Příkon (min) $P_{1 min}$	4 W
Příkon $P_{1 max}$	40 W
Rušivé vyzařování	EN 61000-6-3
Odolnost proti rušení	EN 61000-6-2
Elektromagnetická kompatibilita	EN 61800-3
Šroubení kabelu	1 x PG11
Izolační třída	F
Třída krytí	IPX2D

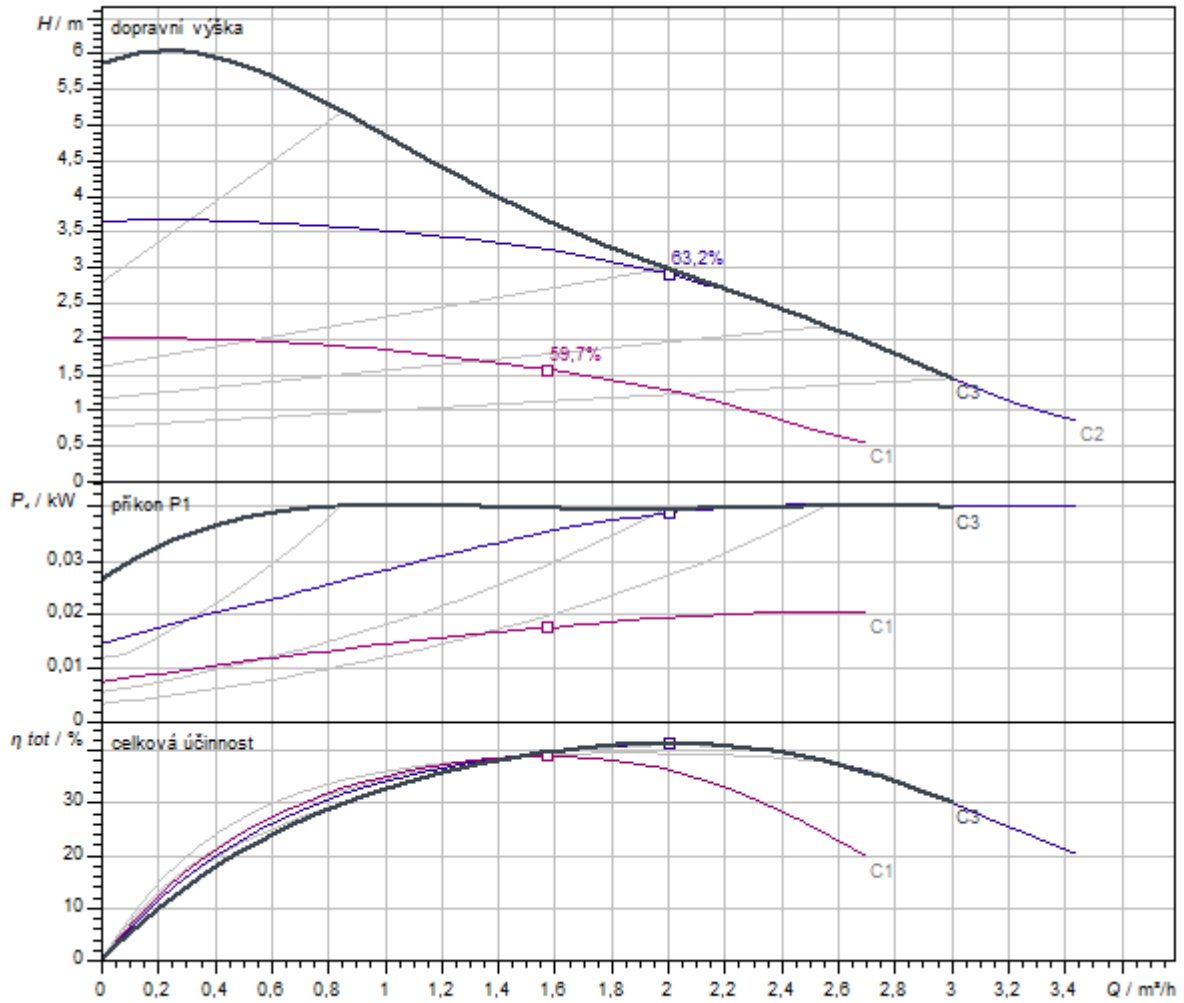
### Materiály

Skříň čerpadla	šedá litina
Oběžné kolo	PP-GF40
Hřídel	Nerezová ocel
Materiál ložiska	uhlík, impregnovaný kovem

### Rozměry pro instalaci

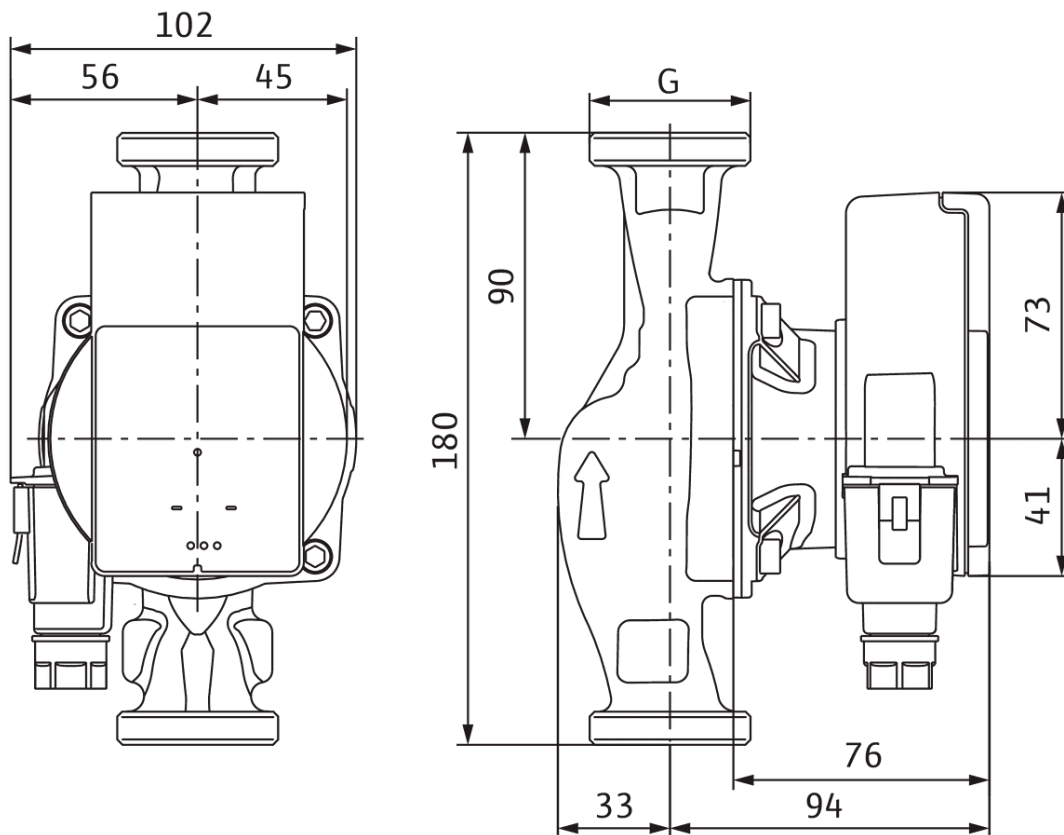
Přípojka trubky na výtlaku $DN_d$	G 2
Přípojka trubky na straně sání $DN_s$	G 2
Konstrukční délka $L_0$	180 mm

Charakteristiky

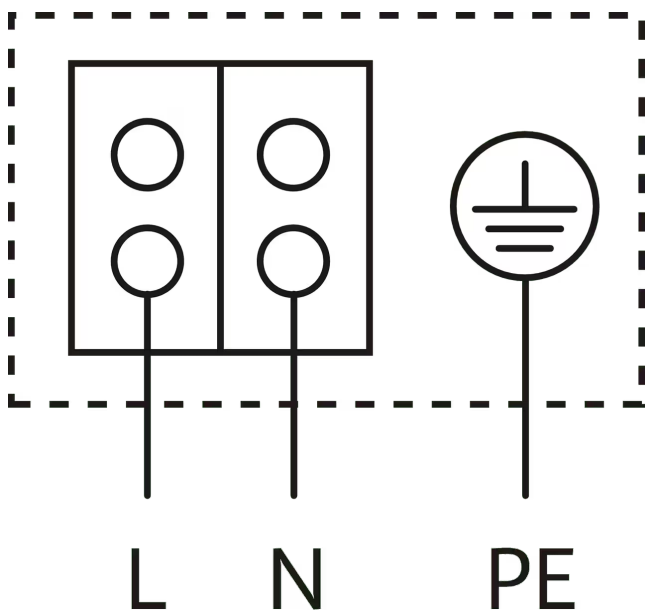


Rozměry a rozměrové výkresy

Atmos PICO 30/1-6



## Schéma zapojení svorkovnice




Motor odolný vůči zablokování

Motor na střídavý proud (EM) 2pólový - 1~230 V, 50 Hz

## Informace k objednávkám

## Údaje o výrobku

Značka	Wilo
Název výrobku	Atmos PICO 30/1-6
Číslo výrobku	<b>4232695</b> 
Číslo EAN	4048482932781
Barva	Zelená
Minimální objem objednávky	1
Dostupnost na trhu	2019-09-01

## Balení

Druh balení	Karton
Vlastnost balení	Prodejní obal
Počet na jednu paletu	198
Počet na jednu vrstvu	24

## Rozměry a hmotnosti

Délka včetně obalu	194 mm
Délka <i>L</i>	180 mm
Výška včetně obalu	105 mm
Výška <i>H</i>	102 mm
Šířka včetně obalu	174 mm
Šířka <i>W</i>	127 mm
Hmotnost brutto cca <i>m</i>	2,2 kg
Hmotnost netto cca <i>m</i>	2 kg

## Text pro výběrová řízení

Čerpadlo s vysokou účinností Wilo-Atmos PICO, řízené elektronicky. Bezúdržbové mokroběžné oběhové čerpadlo s připojením na závit, se synchronním motorem odolným vůči zablokování podle technologie ECM a s integrovanou elektronickou regulací výkonu pro plynulou regulaci rozdílu tlaku. Použitelné pro všechna topná a klimatizační zařízení.

Sériově s:

- > Předvolitelné způsoby regulace umožňující optimální přizpůsobení zatížení:
  - > Diferenční tlak variabilní ( $\Delta p-v$ ) se 3 předdefinovanými charakteristikami,
  - > Konstantní otáčky (3 pevné počty otáček)
- > LED indikace zvoleného způsobu regulace

- > LED indikace zvolené charakteristiky v rámci regulačního režimu
- > Indikace hlášení
  - > LED svítí v normálním provozu zeleně
  - > LED svítí/bliká při poruše
- > Minimální spotřeba jen 4 W
- > Integrovaná ochrana motoru
- > Automatická deblokační funkce
- > Vysoký rozběhový moment

Skříň čerpadla ze šedé litiny, oběžné kolo z polypropylenu, hřídel z nerezové oceli s kovem impregnovanými uhlíkovými kluznými ložisky.

### Provozní údaje

Min. teplota média $T_{\min}$	-10 °C
Max. teplota média $T_{\max}$	95 °C
Min. okolní teplota $T_{\min}$	-10 °C
Max. okolní teplota $T_{\max}$	40 °C
Maximální provozní tlak $P_N$	10 bar

### Údaje o motoru

Index energetické účinnosti (EEI)	≤0,20
Rušivé vyzařování	EN 61000-6-3
Odolnost proti rušení	EN 61000-6-2
Síťová přípojka	1~230 V, 50/60 Hz
Příkon $P_{1 \max}$	40 W
Min. otáčky $n_{\min}$	700 1/min
Max. otáčky $n_{\max}$	4200 1/min
Třída krytí motoru	IPX2D
Šroubení kabelu	1 x PG11


### Materiály

Skříň čerpadla	šedá litina
Oběžné kolo	PP-GF40
Hřídel	Nerezová ocel
Materiál ložiska	uhlík, impregnovaný kovem

### Rozměry pro instalaci

Přípojka trubky na straně sání $DNs$	G 2
Přípojka trubky na výtlaku $DNd$	G 2
Konstrukční délka $L0$	180 mm

### Informace k umístění objednávky

Značka	Wilo
Název výrobku	Atmos PICO 30/1-6
Hmotnost netto cca $m$	2 kg
Číslo výrobku	<b>4232695</b> 



## Datový list

### Hydraulické údaje

Maximální provozní tlak $P_N$	10 bar
Dopravní výška $H_{max}$	7,6 m
Čerpací výkon $Q_{max}$	4,3 m <sup>3</sup> /h
Min. teplota média $T_{min}$	-10 °C
Max. teplota média $T_{max}$	95 °C
Min. okolní teplota $T_{min}$	-10 °C
Max. okolní teplota $T_{max}$	40 °C

### Údaje o motoru

Index energetické účinnosti (EEI)	≤0,23
Síťová přípojka	1~230 V ±10%, 50/60 Hz
Jmenovitý výkon $P_2$	58 W
Min. otáčky $n_{min}$	500 1/min
Max. otáčky $n_{max}$	4800 1/min
Příkon (min) $P_{1 min}$	4 W
Příkon $P_{1 max}$	75 W
Rušivé vyzařování	EN 61000-6-3
Odolnost proti rušení	EN 61000-6-2
Elektromagnetická kompatibilita	EN 61800-3
Šroubení kabelu	1 x PG11
Izolační třída	F
Třída krytí	IPX2D

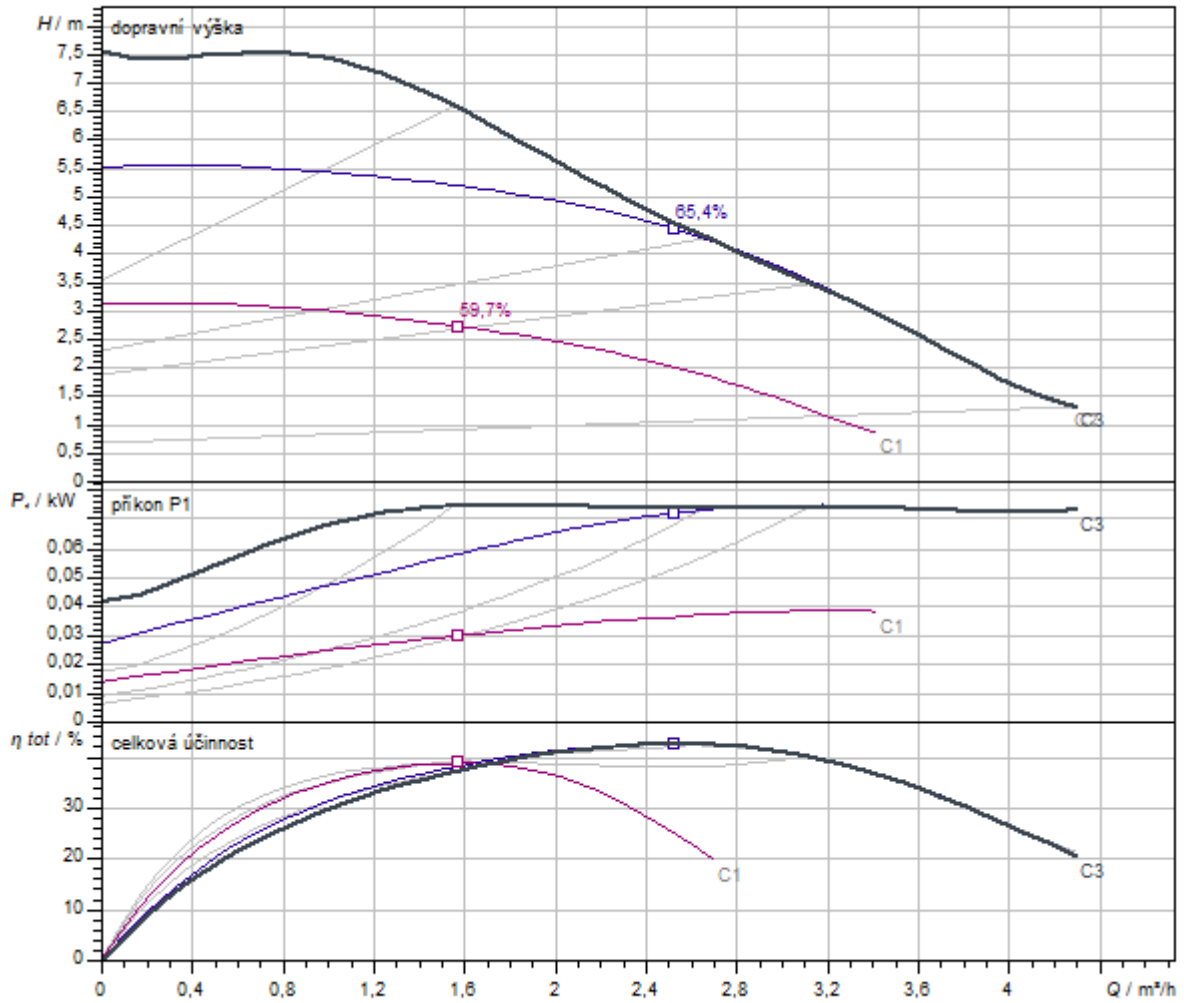
### Materiály

Skříň čerpadla	šedá litina
Oběžné kolo	PP-GF40
Hřídel	Nerezová ocel
Materiál ložiska	uhlík, impregnovaný kovem

### Rozměry pro instalaci

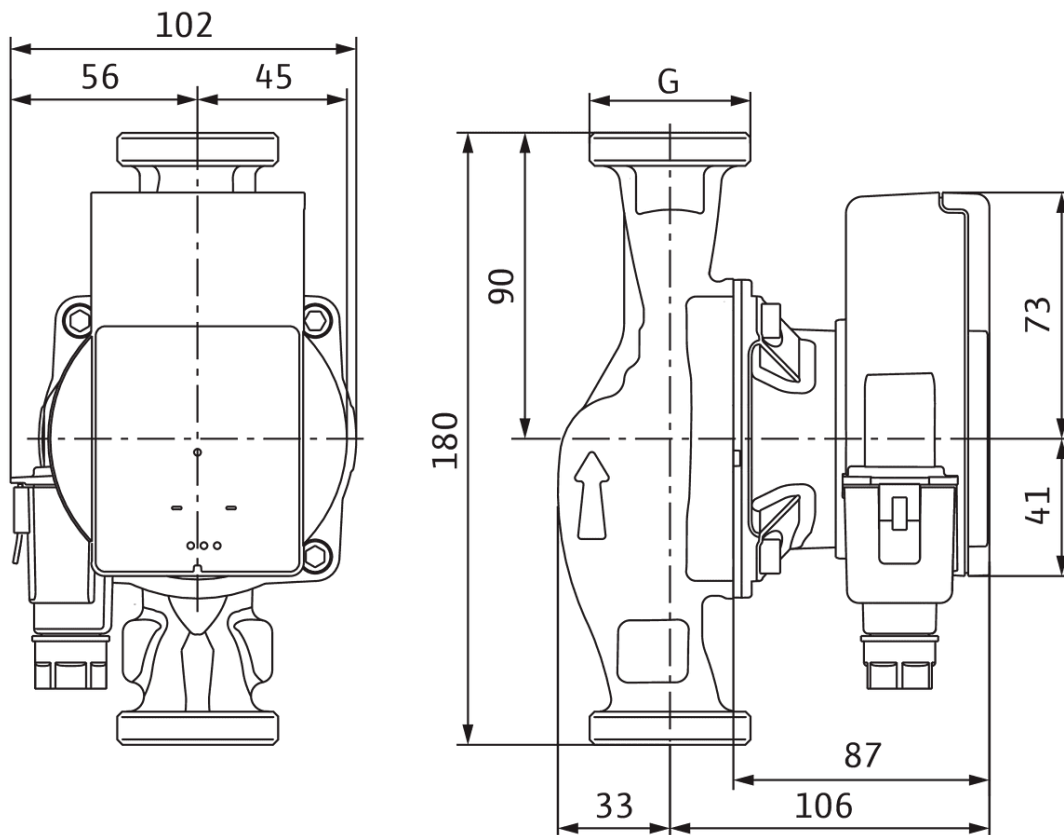
Přípojka trubky na výtlaku $DN_d$	G 2
Přípojka trubky na straně sání $DN_s$	G 2
Konstrukční délka $L_0$	180 mm

Charakteristiky

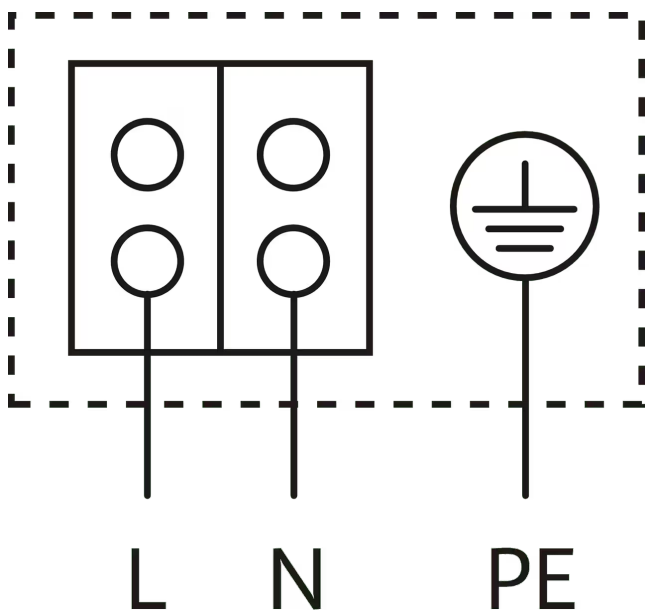


Rozměry a rozměrové výkresy

Atmos PICO 30/1-8



## Schéma zapojení svorkovnice



Motor odolný vůči zablokování

Motor na střídavý proud (EM) 2pólový - 1~230 V, 50 Hz

## Informace k objednávkám

## Údaje o výrobku

Značka	Wilo
Název výrobku	Atmos PICO 30/1-8
Číslo výrobku	<b>4232697</b>
Číslo EAN	4048482932804
Barva	Zelená
Minimální objem objednávky	1
Dostupnost na trhu	2019-09-01

## Balení

Druh balení	Karton
Vlastnost balení	Prodejní obal
Počet na jednu paletu	198
Počet na jednu vrstvu	24

## Rozměry a hmotnosti

Délka včetně obalu	194 mm
Délka <i>L</i>	180 mm
Výška včetně obalu	105 mm
Výška <i>H</i>	102 mm
Šířka včetně obalu	174 mm
Šířka <i>W</i>	139 mm
Hmotnost brutto cca <i>m</i>	2,4 kg
Hmotnost netto cca <i>m</i>	2 kg

## Text pro výběrová řízení

Čerpadlo s vysokou účinností Wilo-Atmos PICO, řízené elektronicky. Bezúdržbové mokroběžné oběhové čerpadlo s připojením na závit, se synchronním motorem odolným vůči zablokování podle technologie ECM a s integrovanou elektronickou regulací výkonu pro plynulou regulaci rozdílu tlaku. Použitelné pro všechna topná a klimatizační zařízení.

Sériově s:

- > Předvolitelné způsoby regulace umožňující optimální přizpůsobení zatížení:
  - > Diferenční tlak variabilní ( $\Delta p-v$ ) se 3 předdefinovanými charakteristikami,
  - > Konstantní otáčky (3 pevné počty otáček)
- > LED indikace zvoleného způsobu regulace

- > LED indikace zvolené charakteristiky v rámci regulačního režimu
- > Indikace hlášení
  - > LED svítí v normálním provozu zeleně
  - > LED svítí/bliká při poruše
- > Minimální spotřeba jen 4 W
- > Integrovaná ochrana motoru
- > Automatická deblokační funkce
- > Vysoký rozběhový moment

Skříň čerpadla ze šedé litiny, oběžné kolo z polypropylenu, hřídel z nerezové oceli s kovem impregnovanými uhlíkovými kluznými ložisky.

### Provozní údaje

Min. teplota média $T_{\min}$	-10 °C
Max. teplota média $T_{\max}$	95 °C
Min. okolní teplota $T_{\min}$	-10 °C
Max. okolní teplota $T_{\max}$	40 °C
Maximální provozní tlak $P_N$	10 bar

### Údaje o motoru

Index energetické účinnosti (EEI)	≤0,23
Rušivé vyzařování	EN 61000-6-3
Odolnost proti rušení	EN 61000-6-2
Síťová přípojka	1~230 V, 50/60 Hz
Příkon $P_{1 \max}$	75 W
Min. otáčky $n_{\min}$	500 1/min
Max. otáčky $n_{\max}$	4800 1/min
Třída krytí motoru	IPX2D
Šroubení kabelu	1 x PG11


### Materiály

Skříň čerpadla	šedá litina
Oběžné kolo	PP-GF40
Hřídel	Nerezová ocel
Materiál ložiska	uhlík, impregnovaný kovem

### Rozměry pro instalaci

Přípojka trubky na straně sání $DNs$	G 2
Přípojka trubky na výtlaku $DNd$	G 2
Konstrukční délka $LO$	180 mm

### Informace k umístění objednávky

Značka	Wilo
Název výrobku	Atmos PICO 30/1-8
Hmotnost netto cca $m$	2 kg
Číslo výrobku	<b>4232697</b> 

Pioneering for You

**wilo**

WILO SE  
Wilopark 1  
44263 Dortmund  
Germany  
T +49 231 4102-0  
F +49 231 4102-7363  
wilo@wilo.com  
www.wilo.com

More contact details at [www.wilo.com](http://www.wilo.com)